



# [12] 实用新型专利说明书

[21] ZL 专利号 200420028949.4

[45] 授权公告日 2005 年 5 月 11 日

[11] 授权公告号 CN 2699055Y

[22] 申请日 2004.5.11

[21] 申请号 200420028949.4

[73] 专利权人 天津减速机股份有限公司

地址 300160 天津市河东区程林庄路 8 号

[72] 设计人 陈明江

[74] 专利代理机构 天津市鼎和专利商标代理有限公司

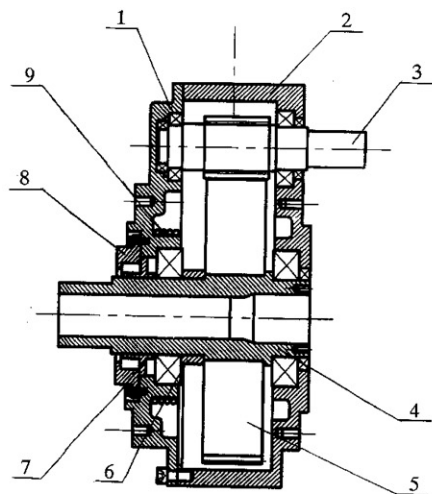
代理人 王淦绪

权利要求书 1 页 说明书 2 页 附图 1 页

[54] 实用新型名称 打磨玻壳专用减速机

[57] 摘要

本实用新型涉及一种打磨玻壳专用减速机。它在箱盖和箱体的内腔，分别由输入齿轮轴和输出齿轮组成的减速传动齿轮副，输出齿轮带动安装在输出空心轴上的布轮磨头转动，本减速机立式安装对生产线上的玻壳表面进行抛光打磨，同时，输出空心轴能让磨液直接喷洒在玻壳表面，起冷却润滑作用，同时还可提高工作效率。由于输入齿轮轴和输出空心轴的轴承支撑跨度小，结构紧凑，两轴还安装有推力轴承，因此齿轮副和输出空心轴上安装的布轮磨头转动平稳、振动小，加上机身内部装有冷却水管，强迫水循环冷却，从而降低了本减速机的温升，大大延长了使用寿命，减少了设备维修，提高了生产率，降低了产品成本，提高了市场竞争力。



1. 一种打磨玻壳专用减速机，它由箱盖（1）、箱体（2）、输入齿轮轴（3）、输出空心轴（4）、输出齿轮（5）、挡圈（6）、密封环（7）、护盖（8）、冷却水管（9）、轴承、键、螺钉和紧固件组成，其特征是：输入齿轮轴（3）中间制有齿轮啮合输出齿轮（5），输出齿轮（5）固装在输出空心轴（4）上的两个轴承之间，并在输出空心轴（4）靠输出端的轴台上从里向外依次固装一个挡圈（6）、一个滚珠轴承和一个密封环（7）；箱盖（1）通过螺钉紧固在箱体（2）输出端一侧，在箱盖（1）的外端的内止口中，通过螺钉固装有一个护盖（8）；在箱盖（1）的内腔的外径上安装有冷却水管（9），箱盖（1）的外侧制有安装布轮磨头的螺孔和止口；箱体（2）的输入端制有安装配套电动机的螺孔和止口。

## 打磨玻壳专用减速机

### 技术领域

本实用新型属于减速机，特别是涉及一种打磨玻壳专用减速机。

### 背景技术

目前，国内玻壳生产线上，用于打磨玻壳的打磨机，多采用从国外进口的蜗轮蜗杆减速机，受生产环境温度较高的影响，在生产线上连续使用一周左右，该减速机即会接二连三地出现故障，致使玻壳生产线经常停机维修或更换新的减速机，给玻壳生产带来巨大的经济损失。进口配套的打磨玻壳专用蜗轮蜗杆减速机，不仅价格昂贵，而且连续使用时故障多，使用寿命短，成为制约我国玻壳生产线提高生产率的巨大技术障碍。

### 发明内容

本实用新型为解决公知技术中存在的技术问题而提供一种结构紧凑、可靠性高的打磨玻壳专用减速机。

本实用新型为解决公知技术中存在的技术问题所采取的技术方案是：

一种打磨玻壳专用减速机，它由箱盖、箱体、输入齿轮轴、输出空心轴、输出齿轮、挡圈、密封环、护盖、冷却水管、轴承、键、螺钉和紧固件组成，其特征是：输入齿轮轴中间制有齿轮啮合输出齿轮，输出齿轮固装在输出空心轴上的两个轴承之间，并在输出空心轴靠输出端的轴台上从里向外依次固装一个挡圈、一个滚珠轴承和一个密封环；箱盖通过螺钉紧固在箱体输出端一侧，在箱盖的外端的内止口中，通过螺钉固装有一个护盖；在箱盖的内腔的外径上安装有冷却水管，箱盖的外侧制有安装布轮磨头的螺孔和止口；箱体的输入端制有安装配套电动机的螺孔和止口。

本实用新型具有的优点和积极效果是：该专用减速机的箱体和箱盖上，分别制有螺孔和止口，为用户提供了配套和安装的方便，使占用空间降至最小。输入齿轮轴和输出空心轴除有滚动轴承支撑外，还分别在两轴的后端装有推力轴承，可克服外来的轴向力，从而使输入齿轮与输出齿轮啮合，输出空心轴带动布轮磨头平稳运转，输出空心轴能让磨液直接喷洒在玻壳表面。输入、输出齿轮采用优质合金钢，加工成硬齿面高精度的齿轮副，输出端部采用曲路密封环，内部采用强迫水循环冷却，从而大大延长了本减速机的使用寿命，与进口蜗轮蜗杆减速机相比较，本实用新型专用减速机的使用寿命提高了数十倍，热能降

低 30%左右，效率提高了约 40%，从而解决了进口设备的使用故障多、寿命短、效率低、振动大、热能高及漏油等弊端，整体结构产生的效果明显高于进口装置。

### 附图说明

图 1 是本实用新型的结构示意图。

### 具体实施方式

为能进一步了解本实用新型的发明内容、特点及功效，兹例举以下实施例，并配合附图详细说明如下：

请参阅图 1，箱盖 1 和箱体 2 通过螺栓组装为一体，输入齿轮轴 3 由两个轴承支撑，伸出箱体 2 外的出轴由配套电动机驱动，输入齿轮轴 3 的中部制有齿轮可与输出齿轮 5 相啮合，输出齿轮 5 固装在输出空心轴 4 两端有轴承支撑的中部轴台上，输出空心轴 4 在靠近输出端面的轴台上依次固装有挡圈 6、轴承和密封环 7。在箱盖 1 的内腔的外径上安装有冷却水管 9，还在箱盖 1 的外端的内止口中，用螺钉固装一个护盖 8。并分别在输入齿轮轴 3 和输出空心轴 4 的后端装有推力轴承，可克服外来的轴向力，从而使齿轮副和输出空心轴 4 带动布轮磨头平稳运转，同时输出空心轴 4 能让磨液直接喷洒在玻壳表面，起冷却润滑作用。另外，还在箱盖 1 和箱体 2 的外侧分别制有螺孔和止口，为安装布轮磨头和配套电动机提供了方便，同时，也使本减速机占用的空间降至最小。

当配套电动机驱动输入齿轮轴 3 时，则带动相啮合的输出齿轮 5 和输出空心轴 4 上安装的布轮磨头一起转动，本专用减速机立式安装，对生产线上的玻壳表面进行抛光打磨。

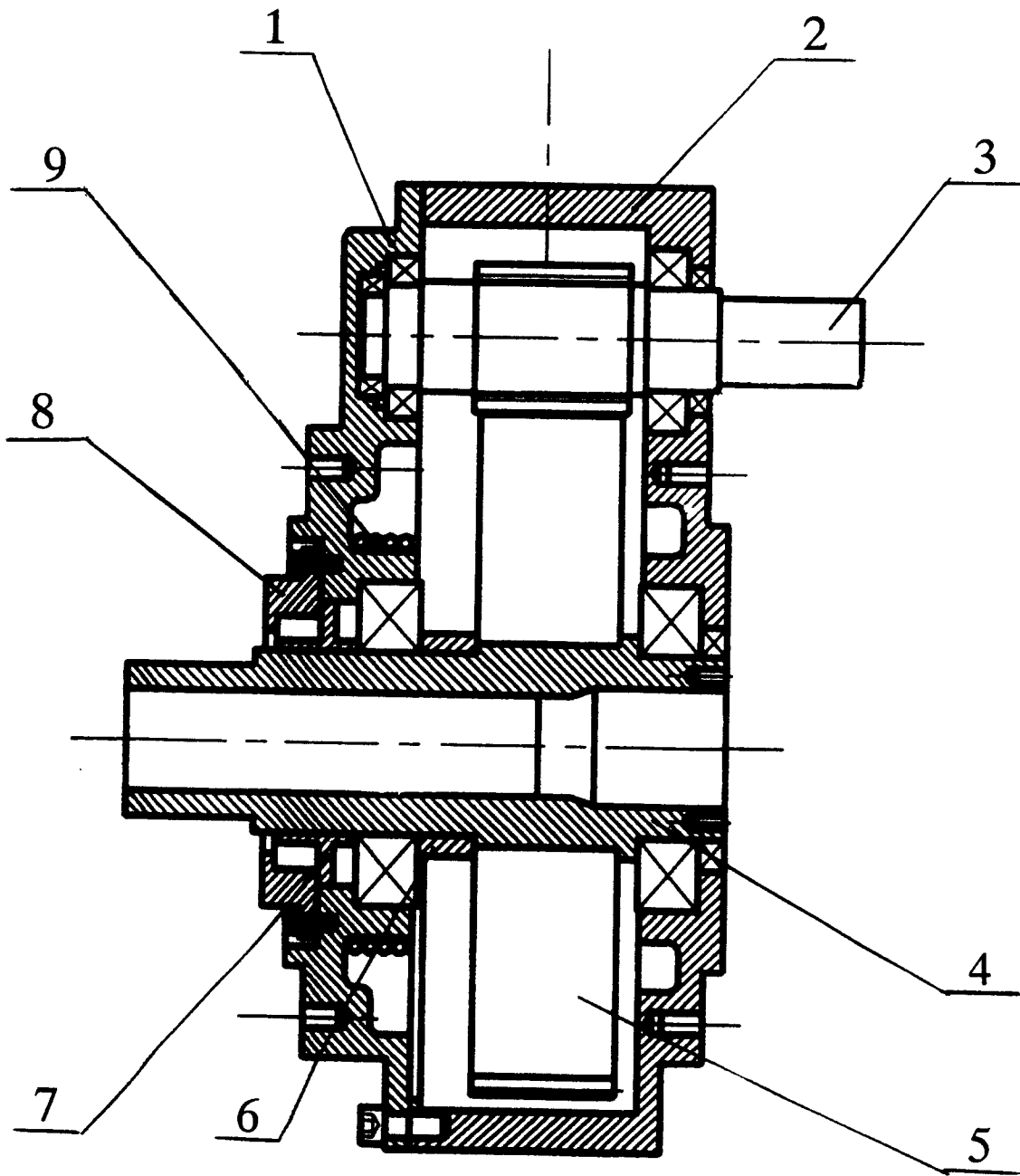


图 1