



[12] 实用新型专利说明书

[21] ZL 专利号 02204944.4

[45] 授权公告日 2003 年 2 月 12 日

[11] 授权公告号 CN 2535555Y

[22] 申请日 2002.03.07 [21] 申请号 02204944.4

[73] 专利权人 周小稀

地址 062550 河北省任丘市华北石油钻井研究所

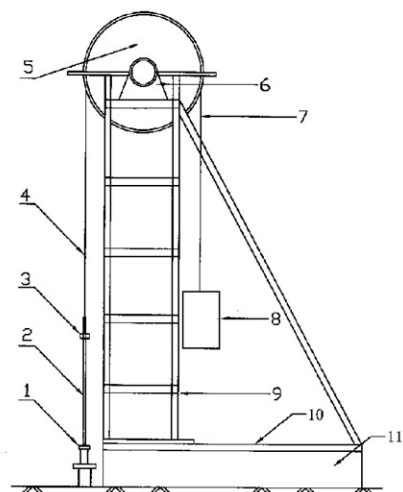
[72] 设计人 周小稀

权利要求书 1 页 说明书 3 页 附图 2 页

[54] 实用新型名称 低速同步电动机抽油机

[57] 摘要

本实用新型是一种低速同步电动机驱动的抽油机。由电动机(12)、柔性传递机构、井架(9)、平台(13)、底座(11)所组成。其特征是：电动机(12)为低速同步电动机(12)。柔性传递机构与低速同步电动机(12)连接。柔性传递机构有两种形式。轮(5)通过轴承支架(6)固定在平台(13)上，提升柔性件一端连接悬绳器(3)。提升柔性件另一端，缠绕轮(5)大于 180 度，固定在轮(5)上。配重柔性件一端连接配重块(8)，另一端，缠绕轮(5)大于 180 度，固定在轮(5)上。优点是，采用的低速同步电动机(12)转速低，不用减速器，直接带动绳轮(5)或链轮(5)。提升钢丝绳(4)和配重钢丝绳(7)绳分别固定在绳轮(5)上；也可用链条(4)(7)和链轮(5)结构，克服丢转现象。



1、一种低速同步电动机抽油机是由电动机(12)、柔性传递机构、井架(9)、平台(13)、底座(11)所组成，电动机(12)固定在井架(9)的平台(13)上，井架(9)由底座(11)支承，底座(11)上有井架前后移动机构(10)，其特征在于：电动机(12)是低速同步电动机，柔性传递机构与低速同步电动机(12)连接，轮(5)通过轴承支架(6)固定在平台(13)上，提升柔性件(4)一端连接悬绳器(3)，提升柔性件(4)另一端，绕轮(5)大于180度，固定在轮(5)上，配重柔性件(7)一端连接配重块，配重柔性件(7)另一端，绕轮(5)大于180度，固定在轮(5)上。

2、如权利要求1所述的低速同步电动机抽油机，其特征是：柔性传递机构采用绳轮(5)与钢丝绳(4)(7)，绳轮(5)通过轴承座(6)固定在平台(13)上，提升钢丝绳(4)一端连接悬绳器(3)，提升钢丝绳(4)另一端，绕绳轮(5)大于180度，固定在绳轮(5)上，配重钢丝绳(7)一端连接配重块(8)，配重钢丝绳(7)另一端，绕绳轮(5)大于180度，固定在绳轮(5)上。

3、如权利要求1所述的低速同步电动机抽油机，其特征是：柔性传递机构采用带轮(5)与宽带(4)(7)，带轮(5)通过轴承座(6)固定在平台(13)上，提升宽带(4)一端连接悬绳器(3)，提升宽带(4)另一端，绕绳轮(5)大于180度，固定在带轮(5)上，配重宽带(7)一端连接配重块(8)，配重宽带(7)另一端，绕带轮(5)大于180度，固定在带轮(5)上。

4、如权利要求1所述的低速同步电动机抽油机，其特征是：柔性传递机构采用链轮(5)与链条(4)(7)，链轮(5)通过轴承座(6)固定在平台(13)上，链条(4)(7)一端连接悬绳器(3)，链条(4)(7)另一端连接配重块(8)。

5、如权利要求1所述的低速同步电动机抽油机，其特征是：柔性传递机构采用混合结构，提升柔性件为链条(4)，配重柔性件为钢丝绳(7)，轮(5)的边延为突出的链齿，轮(5)的外圆上有钢丝绳槽。

6、如权利要求1所述的低速同步电动机抽油机，其特征是：柔性传递机构采用混合结构，提升柔性件为宽带(4)，配重柔性件为钢丝绳(7)，轮(5)的外圆有为一段为圆柱形，轮(5)的外圆上有钢丝绳槽。

低速同步电动机抽油机

技术领域

本实用新型是一种地面开采石油的设备，是一种采用低速同步电动机驱动的抽油机。

背景技术

油井抽油机的种类很多，一般采用电动机为动力，通过连杆机构将转动转换为往复运动，带动抽油杆上下往复运动，带动井下抽油泵。现在有一种采用换向电机驱动的抽油机，如中国专利97217513.X，公开的摩擦式抽油机，就是一种不采用连杆转换的抽油机。其传动结构比较简单，提高了有效功率。这种摩擦式抽油机，是由换向电机、减速器、工作机构、井架组成。工作机构采用摩擦轮。减速器装在换向电机和摩擦轮之间。摩擦轮、减速器和换向电机安装在井架平台上。摩擦轮上装有提升钢丝绳，提升钢丝绳一端通过拉力均衡机构与抽油杆连接，另一端与配重箱连接。这种抽油机结构还是比较复杂。安装换向电机、减速器和摩擦轮，需要将平台制作较大。这些机构在平台上维修也不方便。另外，摩擦轮采用摩擦方式使钢丝绳传递拉力，钢丝绳不固定，当拉力大于摩擦力时，可能发生丢转现象。

本实用新型内容

本实用新型的目的是，克服摩擦式抽油机驱动机构的结构比较复杂的缺点，设计一种采用低速同步电动机驱动的传动结构简单的抽油机，并将提升钢丝绳和配重钢丝绳分别固定，克服可能发生的丢转现象。

本实用新型是这样实现的，是由电动机、柔性传递机构、井架、平台、底座所组成，电动机固定在井架上的平台上，井架由底座支承，底座上有井架前后移动机构，其特征在于：电动机为低速同步电动机。柔性传递机构与低速同步电动机连接。柔性传递机构有三种形式，一种是绳轮与钢丝绳结构；一种是链轮与链条结构；一种是带轮与宽带结构。

宽带是一种扁平的带状部件，如输送机的传送带，如扁钢丝绳等。带轮是在轮的外圆上有一段为圆柱形。钢丝绳、链条和宽带称之为柔性件，绳轮、链轮和带轮称之为轮。轮通过轴承支架固定在平台上，提升柔性件一端连接悬绳器。提升柔性件另一端，绕轮大于180度，并固定在轮上。配重柔性件一端连接配重块。配重柔性件另一端，绕轮大于180度，并固定在轮上。

比如，当柔性传递机构为绳轮与钢丝绳时，绳轮通过轴承支架固定在平台上。提升钢丝绳一端连接悬绳器。提升钢丝绳另一端，绕绳轮180度以上，固定在绳轮上。配重钢丝绳一端连接配重块。配重钢丝绳另一端，绕绳轮180度以上，固定在绳轮上。

比如，当柔性传递机构为带轮与宽带时，带轮通过轴承支架固定在平台上。提升宽带一端连接悬绳器。提升宽带另一端，绕带轮180度以上，固定在带轮上。配重宽带一端连接配重块。配重宽带另一端，绕带轮180度以上，固定在带轮上。

比如，当柔性传递机构采用链轮与链条时，链轮通过轴承支架固定在平台上。链条一端连接悬绳器。链条另一端，绕过链轮连接配重块。

三种柔性传递结构可以混合使用。如采用提升柔性件为链条，配重柔性件为钢丝绳。如提升柔性件为宽带，配重柔性件为钢丝绳。

本实用新型的优点是，与换向电机驱动的抽油机相比结构简单，采用的低速同步电动机转速低，不用减速器，直接带动绳轮或链轮旋转。减少了系统能耗，提高系统效率，达到节能效果。提升钢丝绳和配重钢丝绳分别固定在绳轮上，克服可能发生的丢转现象。采用链条链轮也能克服丢转现象。

附图说明

附图1是本申请低速同步电动机抽油机的结构示意图。

附图2是附图1的俯视图。

本申请附图是一个实施例，不代表本申请的全部内容。

具体实施方式

实施例1: 低速同步电动机(12)功率为22千瓦。用螺栓将低速同步电动机(12)固定在井架(9)上的平台(13)上。井架(9)下有底座(11), 底座(11)支承井架(9)。底座(11)上有井架(9)前后移动机构(10), 比如螺杆移动机构(10), 也可以利用液压缸作井架(9)的移动机构(10)。柔性传递机构采用绳轮(5)与钢丝绳(4)结构。低速同步电动机(12)与绳轮(5)连接, 绳轮(5)直径为2500毫米, 绳轮(5)通过轴承座(6)固定在平台(13)上。绳轮(5)上有两个槽。一个槽内有提升钢丝绳(4), 一个槽内有配重钢丝绳(7)。提升钢丝绳(4)一端连接悬绳器(3), 并与抽油杆(2)连接。抽油杆(2)是石油井口(1)上的部件。抽油杆(2)和井口(1)不属于本实用新型的内容。提升钢丝绳(4)另一端, 绕绳轮(5) 360度, 用螺钉压板固定器固定在绳轮(5)上。配重钢丝绳(7)一端连接配重块(8)。配重钢丝绳(7)另一端, 绕绳轮(5)360度, 固定在绳轮(5)上。

实施例2: 与实施例1 基本相同, 不同点是柔性传递机构是采用链轮(5)与链条(4)(7)结构。链轮(5)通过轴承座(6)固定在平台(13)上, 链条(4)一端连接悬绳器(3), 另一端连接配重块(8)。

实施例3: 混合使用柔性传递结构。采用提升柔性件为链条(4), 配重柔性件为钢丝绳(7)。轮(5)的边延为突出的链齿, 轮(5)的外圆上有钢丝绳槽。

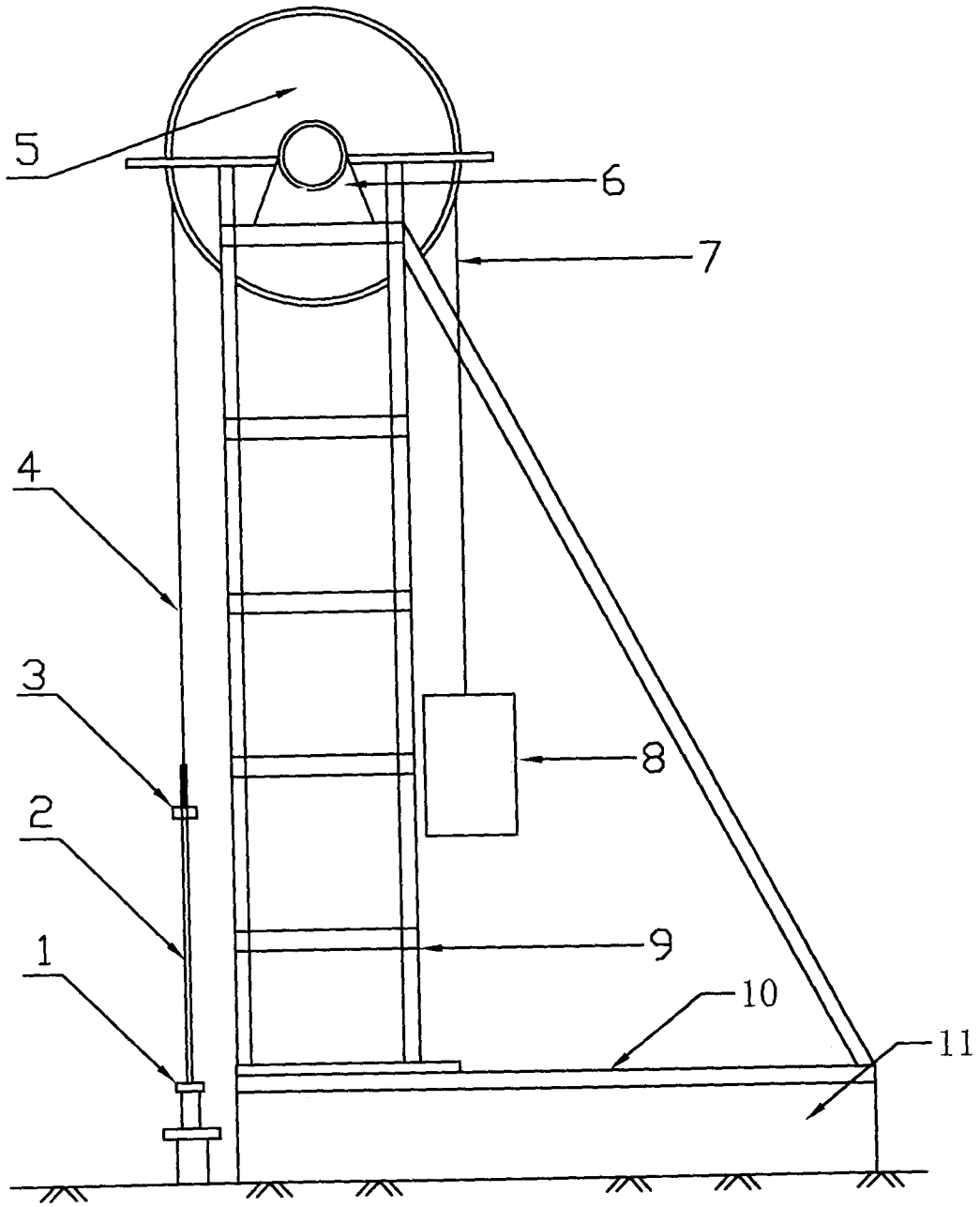


图1

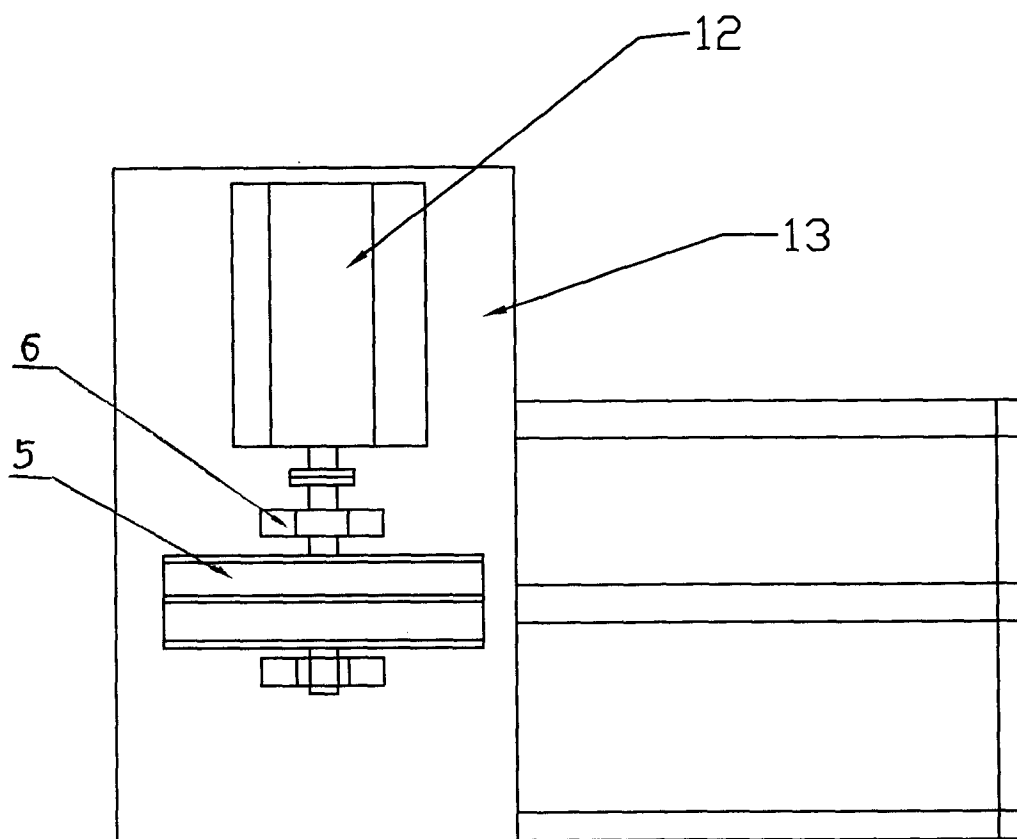


图2