



# [12] 实用新型专利说明书

[21] ZL 专利号 02218122.9

[45] 授权公告日 2003 年 5 月 14 日

[11] 授权公告号 CN 2550559Y

[22] 申请日 2002.06.13 [21] 申请号 02218122.9

[73] 专利权人 陈德木

地址 311223 浙江省杭州市萧山靖江镇工业  
园区

[72] 设计人 陈德木

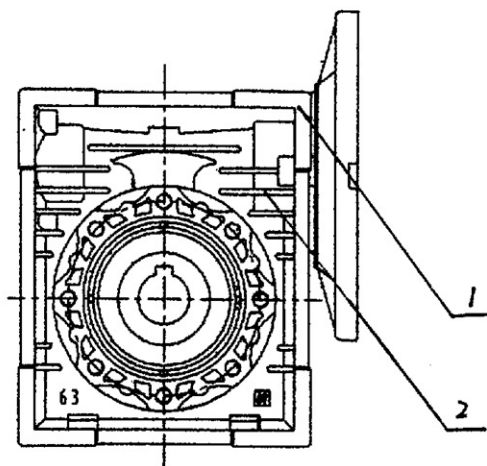
[74] 专利代理机构 杭州九洲专利事务所有限公司  
代理人 陈继亮

权利要求书 1 页 说明书 2 页 附图 1 页

[54] 实用新型名称 免维护多置式蜗杆减速机

[57] 摘要

本实用新型是涉及一种免维护多置式蜗杆减速机，箱体为全封闭结构，箱体外部四周分布有若干散热筋。箱体采用铝合金压铸成型，蜗轮采用锡青铜，蜗杆采用合金钢渗碳淬火。本实用新型有益的效果是：由于采用铝合金压铸箱体，结构紧凑、体积小；箱体采用全封闭结构，密封性强；箱体外部分布若干散热筋，散热面积大、散热性能好，因而润滑油不易损耗变质、不需更换，便于维护和保养。



---

1、一种免维护多置式蜗杆减速机，其特征在于：箱体（1）为全封闭结构，箱体（1）外部四周分布有散热筋（2）。

2. 根据权利要求1所述的一种免维护多置式蜗杆减速机，其特征在于：箱体（1）由铝合金压铸成型。

## 免维护多置式蜗杆减速机

### 技术领域

本实用新型涉及减速机领域，尤其是涉及一种免维护多置式蜗杆减速机。

### 背景技术

通常减速机在工作过程中都需要用稀油或油脂润滑，而润滑油在使用一段时间后容量老化变质，因而需要定期更换润滑油。对于许多用户来说定期更换润滑油是一件非常繁琐的事情。

### 发明内容

本实用新型主要是提供一种免维护多置式蜗杆减速机。

本实用新型解决其技术问题所采用的技术方案。这种免维护多置式蜗杆减速机，箱体为全封闭结构，箱体外部四周分布有若干散热筋。

本实用新型解决其技术问题所采用的技术方案还可以进一步完善。箱体采用铝合金压铸成型，蜗轮采用锡青铜，蜗杆采用合金钢渗碳淬火。

本实用新型有益的效果是：由于采用铝合金压铸箱体，结构紧凑、体积小；箱体采用全封闭结构，密封性强；箱体外部分布若干散热筋，散热面积大、散热性能好，因而润滑油不易损耗变质、不需更换，便于维护和保养。

### 附图说明

图1是本实用新型的主视结构示意图；

图 2 是本实用新型的俯视结构示意图；

### 具体实施方式：

下面结合实施例对本实用新型作进一步描述。这种免维护多置式蜗杆减速机，箱体 1 为全封闭结构，箱体 1 外部四周分布有若干散热筋 2。箱体 1 为铝合金压铸成型。

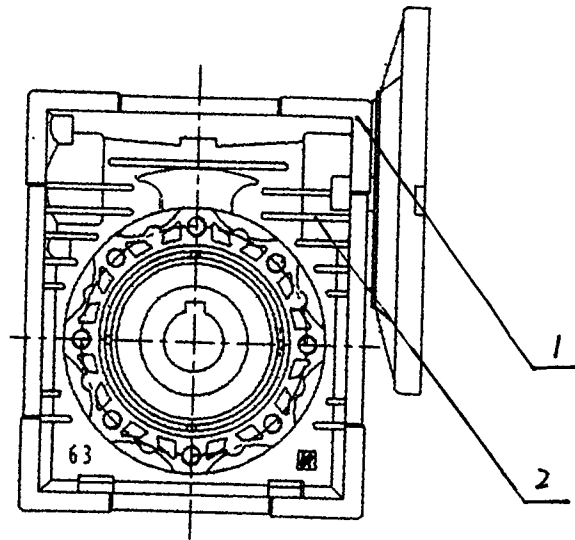


图 1

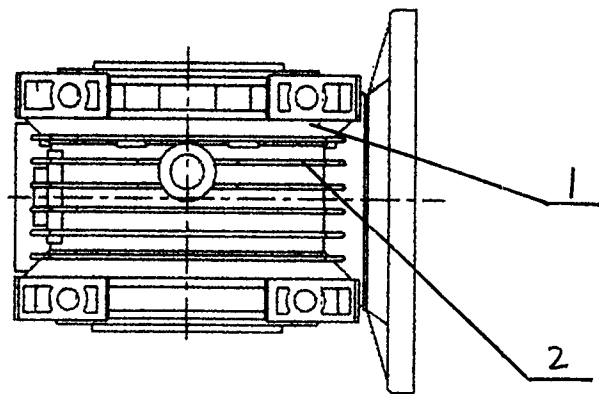


图 2