



[12] 发明专利申请公开说明书

[21] 申请号 01809826.6

[43] 公开日 2003 年 11 月 12 日

[11] 公开号 CN 1455840A

[22] 申请日 2001.5.17 [21] 申请号 01809826.6

[30] 优先权

[32] 2000.5.20 [33] DE [31] 10025185.4

[86] 国际申请 PCT/DE01/01896 2001.5.17

[87] 国际公布 WO01/90518 德 2001.11.29

[85] 进入国家阶段日期 2002.11.20

[71] 申请人 埃德沙股份公司

地址 德国雷姆沙伊德

[72] 发明人 彼得·霍夫曼

贡多尔夫·海因里希斯

拉尔夫·杜宁

[74] 专利代理机构 永新专利商标代理有限公司

代理人 曾立

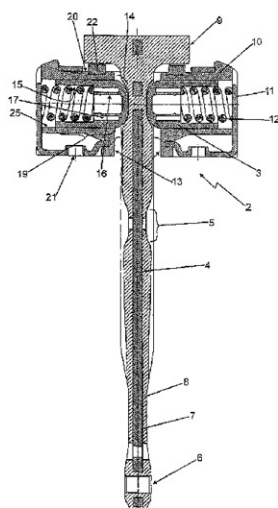
权利要求书 3 页 说明书 5 页 附图 3 页

[54] 发明名称 推力球滑动式门制动器

[57] 摘要

本发明涉及一种门制动器，尤其用于机动车，它具有：一个平行于门铰链铰接在一个门构件、门或门柱上的门保持杆(1)，及一个固定在另一门构件上的保持件(2)，其中保持件(2)及穿过该保持件的门保持杆(1)通过一个确定门的一定的打开位置的锁止装置彼此可相对运动地相互连接，锁止装置具有制动和/或保持体(3)，这些制动和/或保持体可抵抗一个弹簧载荷可相对门保持杆(1)运动地支承在保持件(2)中以及被预压紧在于保持杆(1)的至少一侧上横向于运动方向设置的制动斜面(4)及锁止凹部(5)上，其中，保持件(2)具有一个塑料壳体(10)，该塑料壳体带有一个用于门保持杆(1)的透孔(13)以及垂直于该透孔(13)并且平行于铰链轴设置的、用于在其中滑动的制动和/或保持体(3)的导向孔(25)，及所述制动和/或保持体(3)被构造为滑动体，其形状为在其一端上由半球形帽(14)封

闭的空心圆柱体(19)，这些空心圆柱体在其敞开端中容纳一个靠置在帽(14)上的压簧(12)。



1. 门制动器，尤其用于机动车，它具有：

一个平行于门铰链铰接在一个门结构件、门或门柱上的门保持杆（1），及

一个固定在另一门结构件上的保持件（2），其中

保持件（2）及穿过该保持件的门保持杆（1）通过一个锁止装置彼此可相对运动地相互连接，及其中

锁止装置确定门的一定的打开位置及具有制动和/或保持体（3），这些制动和/或保持体可抵抗一个弹簧载荷相对门保持杆（1）运动地支承在保持件（2）中以及被预压紧在于门保持杆（1）的至少一侧上横向于运动方向设置的制动斜面（4）及锁止凹部（5）上，

其特征在于：

保持件（2）具有一个塑料壳体（10），该塑料壳体带有一个用于门保持杆（1）的透孔（13）以及垂直于该透孔（13）并且平行于铰链轴设置的、用于在其中滑动的制动和/或保持体（3）的导向孔（25），及

所述制动和/或保持体（3）被构造为滑动体，其形式为在其一端上由半球形帽（14）封闭的空心圆柱体（19），这些空心圆柱体在其敞开端中容纳并且无倾斜地导向着一个靠置在帽（14）上的压簧（12）。

2. 根据权利要求 1 的门制动器，其特征在于，制动和/或保持体（3）用其半球形端部伸到透孔（13）中，并且作为滑动体受到预压地靠置在穿过透孔（13）的门保持杆（1）的具有制动斜面（4）及锁止凹部（5）的侧面上。

3. 根据权利要求 1 或 2 的门制动器，其特征在于：制动和/或保

持体由塑料制成及帽（14）的顶端被整平。

4. 根据权利要求 1, 2 或 3 的门制动器, 其特征在于: 壳体（10）的端面被 U 形的金属框（11）包围。

5. 根据权利要求 1 至 4 中一项的门制动器, 其特征在于: 压簧（12）支承在金属框（11）上。

6. 根据权利要求 1 至 5 中一项的门制动器, 其特征在于: 门保持杆（1）由被塑料包套的金属芯件（7）组成, 在其一端设有用于铰接的支承眼孔（6）及在其另一端设有确定门打开位置的作为终端止挡的支座（9）。

7. 根据权利要求 6 的门制动器, 其特征在于: 制动斜面（4）及锁止凹部（5）设在门保持杆（1）的在铰链轴方向上对立的侧面上及通过塑料壳（8）的局部加厚形式的隆起构成或在所述隆起之间构成。

8. 根据权利要求 1 至 7 中一项的门制动器, 其特征在于: 门保持杆（1）在其具有制动斜面（4）及锁止凹部（5）的侧面上设有一个在纵向上在支承眼孔（6）与支座（9）之间连续延伸的槽（24）, 该槽的轮廓被构造得与帽（14）互补。

9. 根据权利要求 1 至 8 中一项的门制动器, 其特征在于: 支座（9）与门保持杆整体地构成, 例如通过门保持杆（1）的另一端的 T 形构型构成。

10. 根据权利要求 9 的门制动器, 其特征在于: 支座（9）由从中间分开的金属芯件（7）的两个侧部的向相反方向直角弯曲的端部构成。

11. 根据权利要求 1 至 10 中一项的门制动器, 其特征在于: 透孔（13）在其垂直于导向孔（25）设置的壁上设有拱形结构（18）, 它们的凸起地倒圆的顶端被设置在导向孔（25）的高度上, 与其内

壁对准，及在垂直于门保持杆的锁止轮廓面的侧向导向门保持杆（1）。

12. 根据权利要求 1 至 11 中一项的门制动器，其特征在于：所述支承眼孔（6）通过构成金属芯件（7）的扁钢段的成形被平行于铰链轴地加长。

13. 根据权利要求 1 至 12 中一项的门制动器，其特征在于：透孔（13）被这样确定尺寸，即，使得门保持杆（1）可用其具有支承眼孔（6）的端部首先被导入。

14. 根据权利要求 1 至 13 中一项的门制动器，其特征在于：帽（14）具有一个可从空心圆柱室（15）进入的中心孔（16）及在围绕该中心孔（16）的一个圆上设置的其它孔（17），其中中心孔（16）与这些其它孔（17）之间的壁厚近似相等以及这些其它孔或中心孔（16）与制动和/或保持体（3）外表面之间的壁厚近似相等。

15. 根据权利要求 1 至 14 中一项的门制动器，其特征在于：制动和/或保持体（3）的圆柱形部分（19）的外表面设有在运动方向上的沟纹。

16. 根据权利要求 2 至 15 中一项的门制动器，其特征在于：在金属框（11）的底侧上设有固定孔（21）。

17. 根据权利要求 1 至 16 中一项的门制动器，其特征在于：在金属框（11）的端部与透孔（13）之间的壳体（10）的上端面（20）中集成地设有向上凸出的、由弹性材料作的垫（22）。

18. 根据权利要求 1 至 17 中一项的门制动器，其特征在于：透孔（13）的轮廓这样构型，即门保持杆（1）可绕由受预压作用靠置在对立侧面上的制动和/或保持体（3）构成的轴线摆动至少正/负 12.5°。

推力球滑动式门制动器

本发明涉及具有权利要求 1 前序部分特征的门制动器，尤其是用于机动车的门制动器。

这种门制动器是现有技术中公知的，例如具有可转动支承的制动滚子、辊形元件或球形式的制动和/或保持体。如在文献 EP 0 643 185 A1 中公开了一种具有作为制动和/或保持体的制动滚子及作为另一侧上的支座的球的门制动器。在 EP 0 816 612 A1 中描述了一种具有作为制动和/或保持体的轴向支承的套圈的门制动器。在 DE 43 25 555A 中公知了一种具有辊形式的制动和/或保持体的门制动器。所有这些门制动器均具有用于滚动的制动和/或保持体的单独的支承和/或保持元件。也已公知了这样的门制动器，其中制动和/或保持体不作为滚动部件而作为滑动件构成，他们借助壳体中单独的导向块被导向。

设置单独的支承和/或保持元件以及导向块的必要性增大了配合作用的功能部件的公差链及门制动器的结构体积。此外使其结构及功能变得复杂及成本高。

作为本发明基础的技术问题在于：对开始部分所述的门制动器这样地设计，即可在尽可能小的结构体积及重量的情况下可以在门保持杆与制动和/或保持体之间尽可能小的表面压力情况下柔性地以及小尺寸公差地接收大的制动力及保持力矩。

该问题将这样地解决，即用权利要求 1 的特征对开始部分所述的门制动器进行进一步地构型。

根据本发明的门制动器既重量轻又紧凑，及可柔性地及以小公差接收大的保持力矩并允许以有利的方式使门保持杆垂直于由相对

地作用的制动和/或保持体产生的夹持方向摆开，而在此不会使接触部位倾斜。制动和/或保持体的容纳弹簧的圆柱形部分具有一个长度，该长度可有利地实现无倾斜的导向。

在一个设有整平顶端的实施形式中，制动和/或保持体与门保持杆之间的接触部位以有利的方式这样增大，以致它不是仅由点或在槽的情况下以互补的轮廓由接触线构成，而是形成一个接触面。通过增大的接触面在相同保持力情况下使单位面积压力相应减小，由此使制动和/或保持体可有利地由塑料制造。

如果压簧支撑在壳体端面上的金属框上，则可以有利的方式避免在塑料上出现的松弛及由此避免在功能部件之间引起的间隙。

门保持杆具有塑料包套的金属芯件的实施形式允许接收大的保持力及可有利地避免大的噪音发生。制动斜面及锁止凹部通过金属芯件上的塑料壳局部加厚构成或在局部加厚之间构成，就能以简单方式在门保持杆的在铰链轴方向上的对立侧上设置它们。

具有与帽互补型廓的纵向槽连续地越过制动斜面及锁止凹部的设置，在整个长度上形成制动和/或保持体的精确侧面导向，而不会增大单位面积压力。

与门的打开位置相应的支座或终端止挡整体地构成在门保持杆上，允许以有利方式得到精确的结构，其中可去掉有公差的附加部件。门的摆动及由此引起的门保持杆相对保持件壳体的纵向位移导致门保持杆绕其铰链轴的摆动运动。透孔的垂直于导向孔设置的壁在透孔的宽度上具有拱形结构，它们在侧向引导门保持杆及它们的凸起地倒圆的顶端被设置在导向孔中心轴线的高度上及与它们的内壁对准，就能有利地实现门保持杆的摆动。

其中所述支承眼孔（Lagerauge）通过金属芯件的成形被平行于铰链轴加长的实施形式能以有利方式达到接收非常高的保持力。如

果透孔被这样确定尺寸，即，使得门保持杆可用其具有支承眼孔的端部首先被导入，就能有利地实现，门保持杆在另一端上可具有整体支座，而不会由此阻碍装配。

制动和/或保持体的帽构造成具有近似相同的壁厚，这样，以有利方式实现制动和/或保持体用塑料通过注塑方法合理地制造并保证高强度及高稳定性。制动和/或保持体的圆柱形部分的外表面设有在运动方向上延伸的沟纹，允许滑动润滑剂的合理分布及减小接触面及由此可减小制动和/或保持体与导向孔内表面之间的摩擦阻力，而不会影响制动和/或保持体在圆柱形导向孔中精确且无倾斜的导向。

在金属框中设置底面的固定孔，能有利地为了将门制动器固定在一个门结构件上在具有尽可能大的穿孔变化的灵活性的情况下选择构造内螺纹或使用压紧螺钉（Einpressschraube）。

由弹性材料作的垫在壳体的上端面上的整体设置允许门制动器的结构空间减小及节省部件的构型。

通过对附图中所示的实施例的描述将阐明本发明所述的及其它的优点。附图为：

图 1：具有穿过保持件的门保持杆的门制动器的、平行于铰链轴剖切的侧视图；

图 2：门制动器的概要侧视图，在与图 1 中图面垂直的图面上；
及

图 3：门保持杆的透视图。

图 1 表示根据本发明的门制动器的侧视剖视图，其中门制动器的剖面平行于铰链轴，及门保持杆 1 穿过保持件 2。该门保持杆 1 具有一个位于图上其下端的支承眼孔 6 及在另一端上具有一个支座 9。该门保持杆 1 由一个金属芯件 7、例如一个扁钢段构成，该金属芯件用塑料包封。塑料外壳 8 沿其长度具有不同的厚度及构成局部加厚

形式的隆起部分，后者构成制动斜面 4 及在隆起部分之间的锁止凹部 5。在图示实施例中支座 9 被整体作成 T 形，该支座构成相应于门打开位置的终端止挡。作为替换，支座 9 或终端止挡也可由栓柱构成，它在铰链轴的方向上通过相应的孔装在门保持杆 1 中。制动斜面 4 及锁止凹部 5 构造在门保持杆的铰链轴方向上的对立侧面上。在图示位置上，制动和/或保持体 3 在两侧上预压紧地靠置在锁止凹部中。门保持杆 1 通过壳体 10 中的透孔 13 穿过。制动和/或保持体 3 在垂直于透孔 13 设置的导向孔 25 中被导向。

制动和/或保持体 3 构造成空心圆柱体，它们在其一端通过半球形帽 14 封闭。在它们的开口端它们分别容纳一个压在帽 14 上的压簧 12，压簧支承在壳体 10 的一个侧壁上。壳体 10 的端面被 U 形金属框 11 包围，这些金属框也是压簧的支承壁。制动和/或保持体 3 具有一个可从其空心圆柱室 15 进入的中心孔 16 及在围绕该中心孔的圆上设置的其它孔 17。通过孔 16 及 17 的形状及布置，可在半球形的帽 14 中作到大致相同的壁厚。该半球形的帽 14 在其前端被整平。该大致相同的壁厚对于制动和/或保持体用塑料通过注塑方法制造提供了一个有利的先决条件。制动和/或保持体 3 的外壁在其圆柱形部分 19 中在运动方向制有沟纹，由此一方面可保证滑动润滑剂的有利分布及传导，及另一方面圆柱形部分 19 在导向孔 25 的内表面上的接触面可被减小及由此可减小制动和/或保持体 3 在导向孔 25 中滑动时出现的摩擦力。

在壳体 10 的上端面 20 中集合有由一种弹性材料作的垫 22，在门的打开位置上支座 9 弹性地止挡在该垫上。在金属框 11 的下端面中设有固定孔 21。在图示实施例中这些孔具有内螺纹，用于通过螺钉将该保持件固定在一个门结构件上。但对于固定也可考虑这里未示出的压紧螺钉。显然，在图示的壳体 10 及金属框 11 的实施形式

中，孔距离的选择及由此穿孔的变化具有大的灵活性。

图 2 表示具有一个与图 1 中实施例不同的门保持杆 1 的门制动器，其中该图的图面垂直于图 1 的图面。门保持杆 1 穿过壳体 10 并插入穿过壳体 10 的透孔 13。在此，门保持杆在侧面由拱形结构 18 用其凸起地倒圆的顶部导向。透孔 13 的形状及尺寸能使门保持杆垂直于铰链轴摆动。门保持杆 1 摆动的中间位置用实线表示，而用其两侧的虚线表示门保持杆 1 向两侧的最大摆动位置。在该实施形式中其摆动范围约为 $\pm 12.5^\circ$ ，即总地约为 25° 。

在该图上可看到集成在壳体 10 的上端面 20 中的止挡垫 22。表示在门保持杆 1 的三根中线的交点上的圆大致相应于制动和/或保持体 3 的削平的帽在门保持杆 1 的具有制动斜面 4 及锁止凹部 5 的侧面上的支承面。因为它们位于拱形结构 18 的相对的顶端的高度上，该交点也是门保持杆 1 的、用于垂直于铰链轴的摆动运动摆动轴线。

图 3 表示一个门保持杆 1 的透视图。在该图上它的下端设有支承眼孔 6，门保持杆 1 通过该支承眼孔铰接在一个门结构件上。在门保持杆 1 的另一端上示出了所述支座 9，这里该支座由从中间分开的金属芯件 7 的两个侧半件 23 的直角弯曲整体地构成。在门保持杆 1 的纵向上一个导向槽 24 延伸越过锁止凹部 5 及制动斜面 4，该导向槽 24 的轮廓被构造成与制动和/或保持体 3 的整平半球形帽 14 的顶部形状互补。

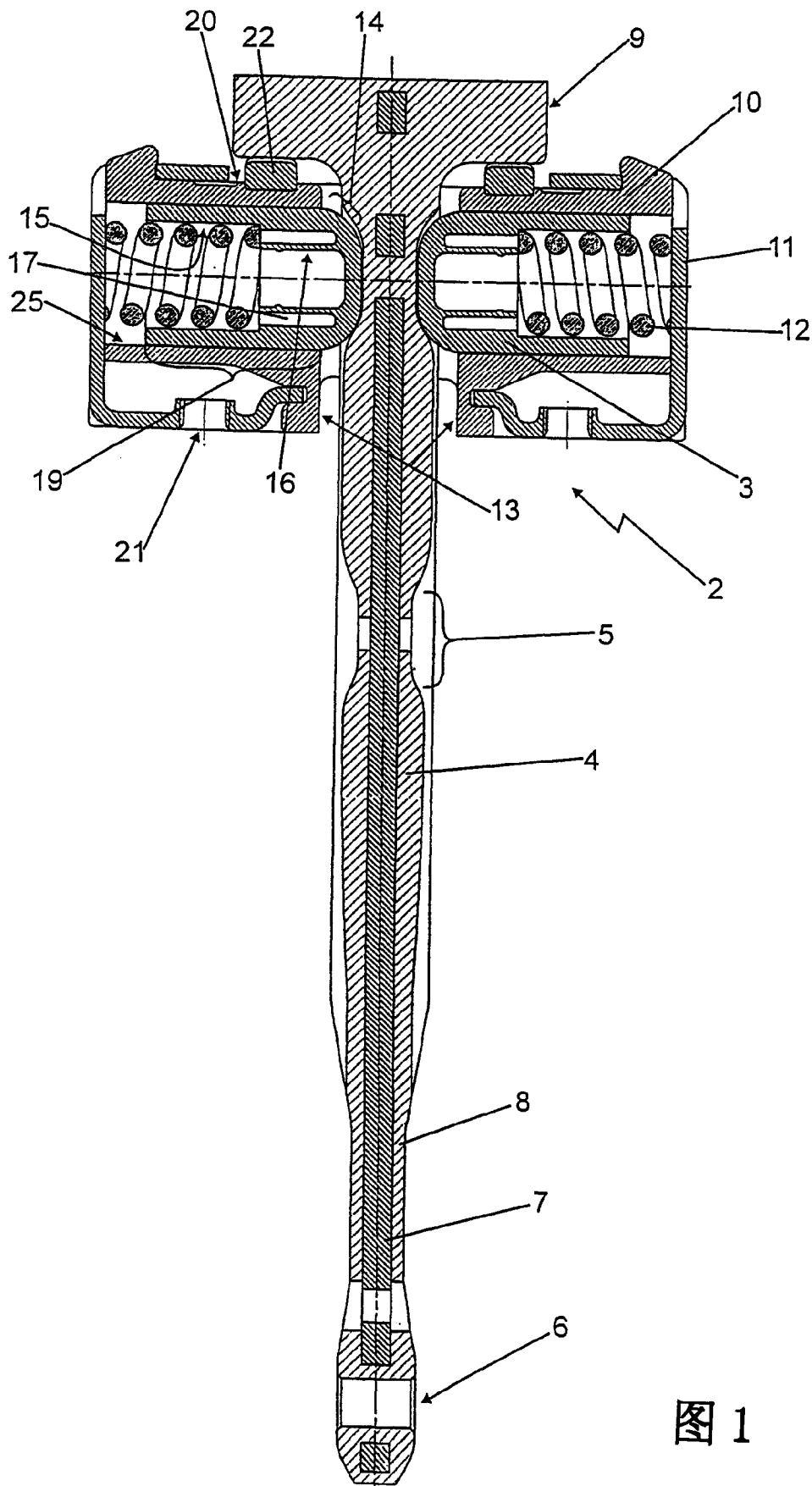


图 1

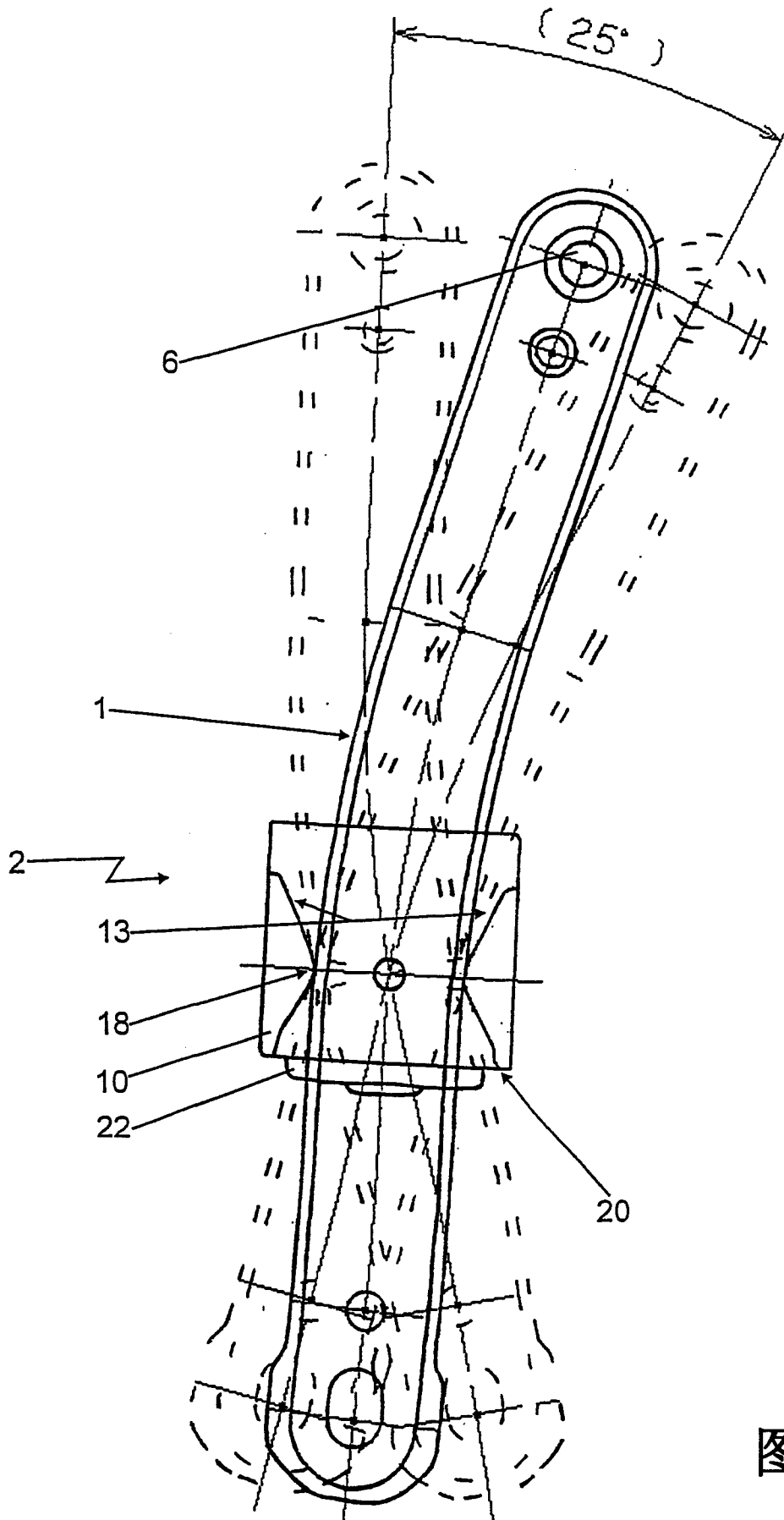


图 2

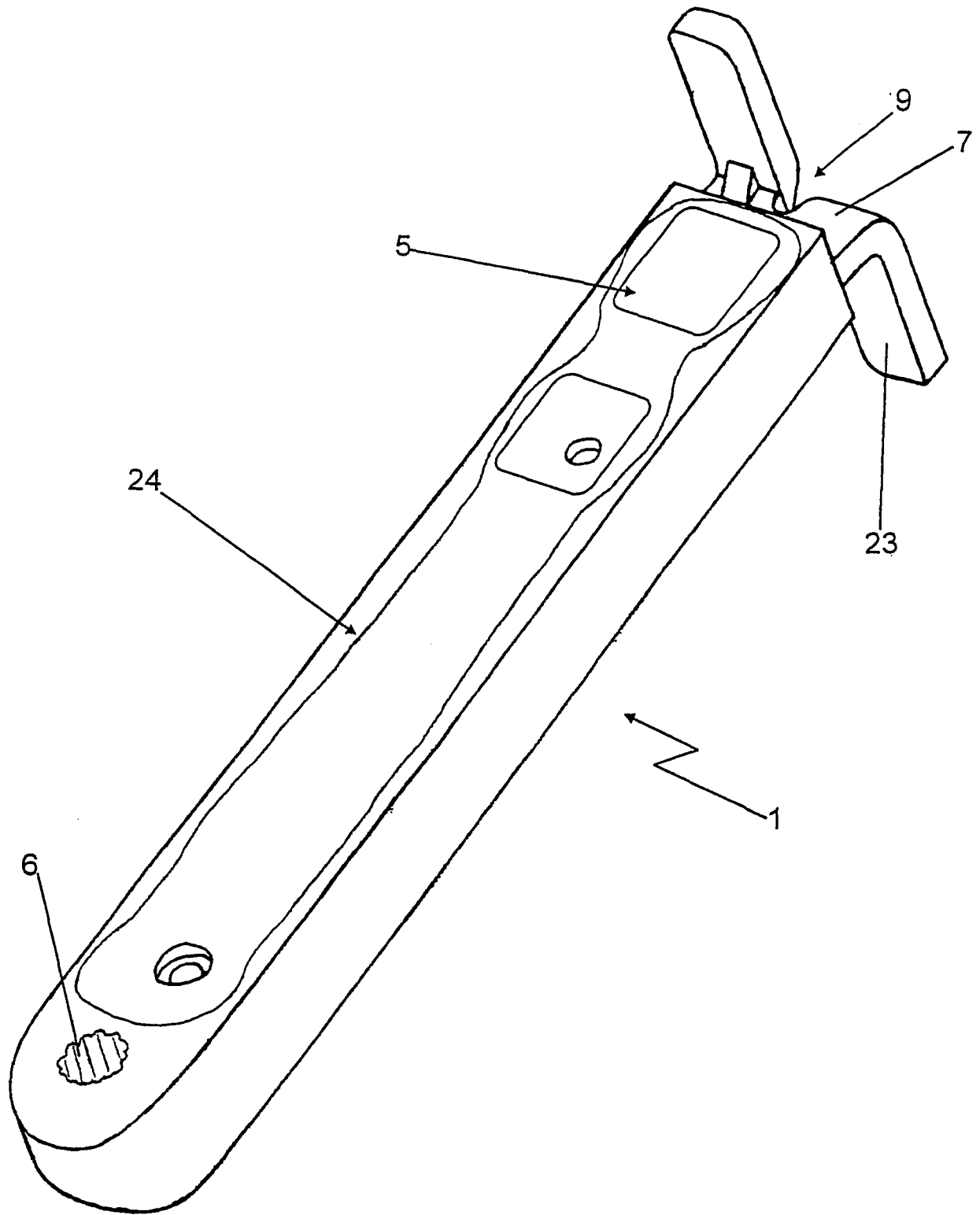


图 3