

[19] 中华人民共和国国家知识产权局

[51] Int. Cl.
F16H 21/12 (2006.01)



[12] 实用新型专利说明书

专利号 ZL 200620121935.6

[45] 授权公告日 2007 年 10 月 10 日

[11] 授权公告号 CN 200958572Y

[22] 申请日 2006.6.27

[21] 申请号 200620121935.6

[73] 专利权人 刘运武

地址 412316 湖南省攸县菜花坪镇苏西村店
背组

[72] 设计人 刘运武

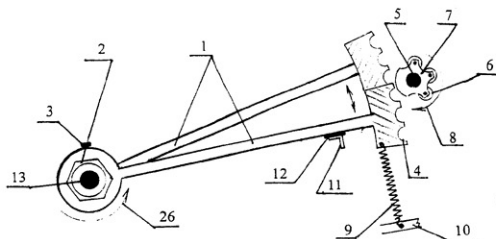
权利要求书 1 页 说明书 8 页 附图 5 页

[54] 实用新型名称

双杠杆省力减速机

[57] 摘要

本实用新型公开了一种双杠杆省力减速机，指在提供一种结构简单，造价低廉，省力多多和无须润滑的减速装置。其技术方案要点是：使用两根轻巧的杠杆替代多个笨重的齿轮，其顶端分别套合在安装于低速轴上的各一个与自行车飞轮结构和做功原理相同的传动盘上，其尾端设置成数块短小板叶或半边圆凹沟分别与高速轴上的传动轮其两端的小轴承轮流啮合与脱开，由于传动轮的两端一个左边一个右边的缘周二分之一为空白即无小轴承，由动力带动的传动轮在运转中促使双根杠杆轮流上下或左右或前后来回摆动，摆动中的杠杆其中一半行程由小轴承推动往上或往前，回转的一半行程依靠自身的重力和弹簧的拉力而复位，双根杠杆在轮流摆动中带动低速轴不停地旋转而做功。



1. 一种双杠杆省力减速机，其特征在于：低速轴（13）上安装有传动盘（2），传动盘的外套（15）在内套合在杠杆（1）的顶端或前半杆某处或中间，杠杆（1）其尾端在动力机的直接或间接带动下做上下或左右或前后来回摆动，由单根或双根杠杆在摆动中带动传动盘（2）中的内套（16）连及低速轴（13）不停或半停地旋转。

2. 根据权利要求1所述的一种双杠杆省力减速机，其特征在于：高速轴（5）上安装有传动轮（32），传动轮（32）的端面每一侧边位置非中心安装有小轴承（33），小轴承（33）在内与杠杆（1）的尾端权槽（29）套合。

3. 根据权利要求1所述的一种双杠杆省力减速机，其特征是传动轮（7）的外缘只少二分之一周长内安装有数个小轴承（6），运转中先后轮流与杠杆（1）尾端的数块板叶（14）或半边圆凹沟（4）不断重复地相互啮合与脱开。

4. 根据权利要求1所述的一种双杠杆省力减速机，其特征是双根杠杆（1）分别在高速轴（5）上的各一个传动轮（7）运转中带动下，在同一时间内或上下或左右或前后轮流来回摆动即一根去一根回彼此为反方向运动。

5. 根据权利要求1所述的一种双杠杆省力减速机，其特征为高速轴（5）直接与动力的输出轴连接成一体。

6. 根据权利要求1所述的一种双杠杆省力减速机，其特征为传动盘（2）由内套（16）和外套（15）及盖板（24）与滚珠（18）所组成，内套（16）上安装有千斤卡片（19）与外套内腔缘周牙齿（17）相互啮合为同方向运转，脱开时为反方向运转其外套（15）为空转。

7. 根据权利要求1所述的一种双杠杆省力减速机，其特征为传动轮上的小轴承安装在能升降的圆柱条顶端，圆柱条其下截插在导管里，外加弹簧固定。

双杠杆省力减速机

技术领域 本实用新型涉及机械在运转中需要降低转速的一种装置，更确切更具体地讲是某一种机器在做功时依据工艺要求所设计的旋转速度当应低于其动力即电动机或内燃机的转速而配套的一种减速机或称变速箱。

背景技术 众所周知，机器的运转必须由动力即电动机或内燃机带动，只有极少数借用水力或风力等大自然中的介质推动，由于电动机和内燃机的转速太高，不适应众多机器在做功时的工艺要求，这便是减速机出现的由来。当今社会上使用的减速机尽管有多种多样，但其做功原理几乎都是相同的，即由动力在运转中带动高速轴，高速轴上安装有小齿轮即主动齿轮也随之旋转，在旋转中带动与其相互啮合的中间轴上的大齿轮即被动齿轮或称为从动轮转动，再由中间轴上的另一个小齿轮带动与其相互啮合的即安装在低速轴上的一个大齿轮旋转，由此实现减速之目的。极为个别的机器因减速不多或者很多，而在此特殊情况下也有只设置两轴即高速轴与低速轴或者共四根轴的减速机，每一根轴都为水平安装，各轴彼此相互平行前后排列，当需要改变方向时，也可以水平与垂直排列相结合安装，或称轴与轴成直角安装，然而不管何种安装方式，都得依靠主被两个齿轮相互啮合传动。使用的齿轮种类根据各工艺要求的不同和制造难易程度等因素可以是圆柱正齿轮，圆柱斜齿轮，人字齿轮，圆锥齿轮和螺旋齿轮等多种。

众所周知，现有技术中的减速机内部都是采用齿轮传动的，而且必须是以小带大，否则就谈不上减速了，齿轮传动是机械中最常见的一种传动方式，只少由两个相互啮合的齿轮所组成的传递运动和动力的传动形式，两齿轮线彼此相对位置不变，并各绕其自身的轴线转动，当外啮合时彼此为反方向运转，即其中一个为左转一个为右转，内啮合时同方向运转，两齿轮相互啮合而工作时，可将主动轮的动力和运动传递给从动轮（被动轮）。由于齿轮传动具有传动平稳、精确和传动比大及传动效率高等特点，因此其应用范围相当广泛。齿轮传动用于减速机中是极为广泛的一种，它虽具备上述各种优点，但也有其不足之处，主要表现在以下几个方面。

首先是它结构复杂而笨重，一次性投资大。传统四齿轮三轴两级减速的机型其型号是以高速轴与低速轴的中心距离尺寸以毫米为单位来定的。例如 350 型减速机，即该机中的高速轴与低速轴的中心距为 350 毫米。每一台减速机由箱体（浇铸而成）、齿轮、轴与轴承座及轴承等零配件组合而成，并且务必加注一定斤两的齿轮油做为润滑剂和确保不漏油，一台型号为 1000 的中型减速机，其重量为 1 吨左右，售价为一万余元。特别是如图 8 所示当采用螺旋齿轮即蜗杆蜗轮啮合传动时，在动力传动中，为了提高效率、减少磨擦和延长其使用寿命，必须采用比普通钢材价格要贵许多倍的青铜来制造，不仅成本高，而且加工难度大，其原由是在蜗轮传动中，蜗轮的牙齿是呈圆弧形包围着蜗杆的，所以切制蜗轮的滚刀必须与工作蜗杆具有完全一样的模数、压力角、分度圆直径、头数、旋向和螺旋升角，因此滚刀的专用性极强，所以仅仅是模数相同的蜗轮与蜗杆是不可以互换啮合的。在图 4 与图 5 中，是所有齿轮中最为简单的一种，它的制作工艺要求与啮合传动原理简介如下：顾名思义，齿轮就是缘周排列若干个牙齿的一个轮子，这些牙齿必须做得十分地标准并要求耐磨，牙齿的大小是以模数为依据的，各项尺寸计算公式为：外径 $d_1 = \text{模数} \times (\text{齿数} + 2)$ ；节径 $d = \text{模数} \times \text{齿数}$ ；根径 $d_f = \text{节径} - 2.5 \times \text{模数}$ ；齿项高 $o_h = \text{模数}$ ；齿根高 $h_f = 1.25 \times \text{模数}$ ；齿全高 $h = 2.25 \times \text{模数}$ ；孤齿厚 $S = 1.5708 \times \text{模数}$ ；两齿轮

啮合中心距 $A = (\text{大齿轮节径 } d_2 + \text{小齿轮节径 } d_1) \div 2$ 。

其次是耗能多。众所周知，主被相互啮合的两齿轮其尺寸相差越多越节能，这和用手称称东西其小小秤砣往秤杆尾端移动一倍的距离其被称物也须相应加重一倍道理一样，原由是借用了省力杠杆之力。不难发现，如果用人力去转动一台减速机的输出轴（低速轴）远比扭动其输入轴（高速轴）要困难得多，即反道行之为费力杠杆。但由于受到其成本与体积的制约，在实际操作中不可能将被动齿轮做得很大，同时受强度的约束也不可能将主动齿轮做得太小，如果将一台减速机的四个齿轮改为两个而速比不变，根据速比的多少，其体积后者是前者的几倍至几十倍，因此是行不通的一种技术方案。

再次是使用寿命短和噪音大。由于齿轮牙齿的强度很有限和在传动中为硬磨擦，运转中断齿现象常有发生，它远不如轴承在运转中那样耐磨，并伴有一定程度的噪音，特别是圆柱正齿轮在运转中为突然啮合又突然脱开而噪音更大，斜齿和人字齿在啮合传动中为逐渐接触与逐渐脱开而噪音较小但制造成本相对要高。

还有正因为磨擦系数较大免不了有发热现象，为了降低磨损量，务必要在变速箱内加注齿轮油作为润滑剂，并且要定期加注或更换，由此必须要有个储油箱的由来。

另外，由于必须要在变速箱中加入润滑油，因此每台减还机的安装只限于其底层在下，无法实现斜装、立装和倒装，当在机械传动中需要改变方向时，唯一的办法就只得采用圆锥齿轮传动用于两轴相交的机构而既不方便又难度较大。

发明内容 本实用新型为弥补以上所述不足，旨在提供一种结构简单、造价低廉、运转中省力多多，并且无有噪音、无须注油、绝不发热和经久耐用的一种减速装置，采用以下技术方案予以实现。

在减速机其低速轴即输出轴上安装两个结构与尺寸完全一致的传动盘，它的构造与做功原理恰似自行车上的飞轮，所不相同的只是自行车飞轮是由链条带动旋转，而该传动盘的内套与低速轴是由两根杠杆在动力的直接或通过高速轴为间接驱动下在轮流来回摆动中带动其旋转。传动盘的外套在内与杆杆的顶端或前半杆某处或中间相互套合为紧配合，根据工艺要求即速比多少，双根杠杆尾端每摆动一次带动低速轴转动若干分之一周，其摆动方向视减速机安装方位而定即平装或侧（高、低速轴垂直）装，水平安装时为上下往返摆动，侧式安装时为左右来回摆动。当把杠杆安装在水平式低速轴的最低（下）位或最高（上）位时为前后水平摆动，除特殊情况外一般为水平安装，以水平安装为例，杠杆在上升中带动低速轴转动，杠杆在下降回位时空转即不做功，恰似自行车链条在转动中带动飞轮并由飞轮带动车轮前行一样，当链条不转动或反转时空转即不做功，同时停转和反转都不会妨碍车轮在惯性的作用下继续前行。双根或单根杠杆尾端在同一时间内一根上升一根下降，上升临近上止点时下降已经起步，下降临近下止点时上升已经开始，从而促使低速轴不停地旋转而做功。

每一台减速机都是有速比的，速比即低速轴与高速轴的旋转周数之比值，低速轴每转一周，高速轴应转若干周，在低速轴每转一周的同一时间内，高速轴转多少周便等于速比的多少。本实用新型为其双杠杆来回摆动次数的多少促使低速轴转一周便等于速比的多少，高速轴每运转一周带动两根杠杆各来回摆动一次，由此取消了中间轴，同样的摆动量或说升降路程，其速比越大杠杆则越长，因此也就越省力。传统减速机即现有技术中的减速方式大都是采用四齿轮三

轴两级减速法，即高速轴上安装一个小齿轮与中间轴上一个大齿轮啮合，中间轴上另一个小齿轮与低速轴上的一个大齿轮啮合，假设两个小齿轮尺寸一样两个大齿轮尺寸相同，那么每一级减速的主动齿轮（小）与从动齿轮（大）彼此大除以小所得尺寸之差便等于速比的平方根。例如速比 20，大齿轮便是小齿轮的 4.472 倍（ $\sqrt{20}=4.472$ ），两级减速比值=4.472×2=8.944 倍。当改用杠杆传动时，情况就有所不同了，它等于一级减速替代两级减速，即高速轴上的小齿轮 Φ 只有杠杆 Φ 的 $\frac{1}{20}$ ，这里的杠杆替代并等于一个大齿轮的功效，大齿轮 Φ 是小齿轮 Φ 的 20 倍，仅管其杠杆长度仅为大齿轮的 R（半径）尺寸其重量却减少了数十倍，由此可知，前者（传统作法）与后者（本实用新型）在同样速比的条件下，大齿轮与小齿轮的比值分别为 8.944 和 20，求节能多少=1—（前者比值 8.944÷后者比值即速比 20）=1—0.4472=0.5528。按此公式计算，速比 12，节能为 0.4227；速比 22，节能为 0.5736；速比 32，节能为 0.6464；速比 42，节能为 0.6914；速比 52，节能为 0.7227；速比 62，节能为 0.746……。即速比越大，相应节能越多。

由于采用杠杆代替齿轮传动只须适当加长杠杆便可相应加大速比而简便易行，由此可以将减速机其高速轴借用连轴器与电动机或内燃机的主轴直接连为一体，从而不仅省去两个皮带轮和数根皮带，而且因排除打滑和由三级减速变为一级减速而更节能。

传统减速机使用四齿轮三轴为两级减速而耗能多多，为什么不将其改为两齿轮两轴为一级减速而省力多多呢？其原由是体积太大而造价太高，即捡了芝麻丢了西瓜并不合算。例如速比 48，齿轮模数小得不能再小为 4，设小齿轮齿数 15，节径=15×4=60（毫米），大齿轮齿数=15×48=720，大齿轮节 $\Phi=720\times 4=2880$ （毫米），原两级减速大齿轮的齿数=15× $\sqrt{48}=104$ ，节 $\Phi=104\times 4=416$ ，则一级减速大齿轮 Φ 是两级减速大齿轮 Φ 的 6.923 倍之多（2888÷416=6.923），根据圆的 Φ 每增加一倍其面积为原来的四倍推算，即大齿轮面积是原来的近 49 倍之多，加上厚度的相应增加，即使将其中平面设置为一定的空位，其重量至少也有原来的数十倍之多，由于重量大增其减速机的体积也相应增大为一个庞然大物，因而成为一个不可能实现的技术方案，除非速比在 10 以下方可考虑。当改为杠杆代替大齿轮传动时情况就大不一样了，仅是两个比齿轮体积小得很多其重量也轻得很多的传动盘安装在低速轴上其外缘分别与两根杠杆顶端套合，上数大齿轮 Φ 2880，其杠杆长度也只有 1440，为减轻重量可选用长方形空心管或工字钢而强度不减，由此两个传动盘和双根杠杆的重量可以是不到原一级减速一个大齿轮的百分之一，加上无须箱体密封和加注润滑油，一个减速机的总重也不到原两级减速的四分之一。由于其用量很少，为使用不锈钢材料创造了一个很有利条件即提供了一个可行性因素。

须得说明的是，上述杠杆的长度尺寸等于一级减速中大齿轮的半径，由此低速轴上的传动盘多边形外缘套合在杠杆顶端的内角空间为紧配合，如果将杠杆加长，只能加长超越低速轴的前边部分，最长可与大齿轮 Φ 相等，即长度为加长前的双倍，这样安装在低速轴上的传动盘位置虽无有改变，但已不再是杠杆的顶端而是前端或中间，只要低速轴与高速轴的距离保持原样，适当加长杠杆不会影响节能效果，原由是杠杆以低速轴为界两端长度一样、重量相等，在摆动中会更平衡，从理论上讲减少了传动轮在运动中的阻力，但是杠杆的摆动有去必有回，既然去（往上）省力即阻力减小，回（往下）就会因平衡而失去了重力，全靠弹簧的拉力，因此相对而言拉力必须相应加大，双根杠杆之力一小一大相互抵消等于零。而加长杠杆务必增加材

料和增大体积为有害无利实属多余，只能是在特殊情况下方可考虑。

为减轻运转中的磨损和杜绝使用润滑油及结构简单化，将高速轴上的小齿轮牙齿全部去掉用数个小轴承代之，同时将杠杆尾端设置成与小轴承同等数量的板叶，或者做成与小轴承外缘同样弧度的半边圆凹槽替代板叶，这样小齿轮不再叫齿轮而改称传动轮，由于两根杠杆为轮流摆动作功，即在同一时间内根据减速机和杠杆的安装方位不同，其中一根上升一根下降，或者是一根往左一根往右，或者为一根向前一根退后，因此在传动轮整个外缘的周线上应该一半为空位即不安装小轴承，如果用一个传动轮在转动中带动两根杠杆，务必将两组小轴承分别安装于其两端并相互对称左右错开。即一组安装于传动轮轴线的左边，另一组安装于右边，板叶与小轴承在套合相贴中彼此相互叠加一定尺寸，这与两齿轮相互啮合必须叠加是一样的做功原理。为了在转动中小轴承受力平稳，最好选用单列滚柱轴承或双列向心球滚柱轴承。以杠杆上下摆动为例，上升时由传动轮上安装的小轴承推动，下降时在自身重力下复位，为了及时快速复位，可在杠杆尾端加装拉力不太大的弹簧或松紧带，其中一端系在或钩在杠杆尾子上，另一端系在或钩在其下位的固定架上，当杠杆尾端板叶在上升中到达上止点时与小轴承完全脱开后成为悬空状，在本身重力和弹簧或松紧带的拉力下立即下降复位，等候传动轮缘周上其中二分之一所安装小轴承的到来，完成一次工作循环。由于轴承与板叶的套合运转为软磨擦，当使用双面密封的径向轴承时，就没有加注润滑油的必要，同时也无法加入，最多只能是在板叶上擦一点点油便可长时间运转。

安装在减速机高速轴上的主动齿轮，由于高速轴是动力即电动机带动的，只要供电正常没有波动，其齿轮的旋转速度在整个周线上是很均衡的，由主动齿轮带动的被动齿轮即从动轮情况就有所不同了，由于每一个牙齿在起始啮合至完全脱开的整个过程中，上半时间为由慢到快，下半时间为由快到慢，齿轮模数越大，快慢相差越多，其原由是起始啮合与最后临近脱开时啮合处彼此相互叠加很少，而中心距处叠加最多，因而从动轮在转动中慢——快——慢——快地反复进行，重复的次数与齿数相等，但由于每次从啮合到脱开时间极短，根据转速与齿数的不同仅为几分之一至几十分之一秒，用肉眼觉察不出来，在一般情况下也不会成为问题，只要再略加改动便可实现完全均衡的转速：将小轴承安装在圆柱条的顶端，圆柱条插在传动轮缘周的每一根圆管(导管)内为滑配合，圆柱条被弹簧包围，有似摩托车的前叉，杠杆尾端设置成一个个与小轴承对应的半边圆凹沟，只要各尺寸精确，运转中小轴承从起始到最后都可与半边圆凹沟完全贴合无间隙，便可实现从动轮均衡运转之目的，而且更平稳，发声更小，其原由是小轴承在整个套合过程中，在弹簧的作用下其圆柱条由长变短又由短变长复位，从而促使在整个套合过程彼此叠加宽度不变，当小轴承上升(变长)时线速快但周线长，当小轴承下降(缩短)时线速慢但周线短，为确保均衡运转具备了一个可行性条件。除此以外，由于小轴承具有伸缩性，还可适当减少小轴承安装个数，如在传动轮上安装两个太少三个又太多的情况下，只要适当加长伸缩尺寸就可只安装两个便完事大吉。

为了减少传动轮安装小轴承的个数和更便于精确计算，而把传动轮的两头截面积略加大，只须将一个轴承安装于其端面的某一侧边，并将高速轴上的皮带轮移到高速轴的正中间，两个支承高速轴的轴承与轴承座分别安装于皮带轮的左右两个侧边，这样就可以将杠杆尾端搁置在传动轮外侧的一个轴承之上，由于与杠杆尾端相贴的一个轴承是根据杠杆摆动行程而定位安装

在传动轮端面的一侧边而非中心，传动轮每旋转一周必然会促使杠杆尾端或上下或左右或前后来回摆动一次，如果去是由轴承推动，那么回就依靠弹簧的拉力，或者为反过来的情况，只须把传动轮两端所安装轴承位置相互错开 180° ，即一个在左一个在右，运转中分别与两根杠杆尾端各自贴合，不仅就会达到如前所述双根杠杆先后轮流摆动而做功，而且由于弹簧的拉力使杠杆尾端在来回摆动全过程都不会与轴承脱开而杜绝了碰撞，由此消除了因碰撞而发出的响声，即使弹簧拉力过大也不会给传动轮在运转中造成阻力，原由是两端传动轮轴承安装位置是相互错开的，以上下摆动为例，一端在提升杠杆时因弹簧的拉力给传动轮施于一种阻力，另一端在同一时间带连杠杆往下回位时因弹簧的拉力给传动轮施于一种动力即推动力，阻力和推力落在同一根高速轴上被相互抵消而由有变无。

或者将杠杆尾端设置成一个长方形权槽，其上下各为槽沟套合在轴承两侧，权槽的长度等于轴承安装的半径尺寸 $\times 2$ 再略加余地即可，由此省去了弹簧和下止点定位挡片及橡皮垫而更简便，同样不管杠杆有多重，传动轮带连轴承在旋转中其杠杆对传动轮所施加的重力其中一半为阻力一半为推力二者完全相等即被抵消由有变无。如果是双根杠杆为左右或前后摆动时其杠杆的轻重更不会有什么影响，其原由是杠杆的所有重量全落在低速轴上。同时其传动轮不管是左旋还是右旋都同样能带动杠杆来回摆动。为使结构进一步简单化，在转速较慢和不一定要均衡转速的特殊条件下，可以只安装单根杠杆，在摆动中二分之一走程带动机器转动，另二分之一为停转，由于每一次停留的时间极短，如果将高速轴与转速为 1440 的电机主轴连为一体，为直接带动，每次停留时间仅为 $=60 \div 1440 \div 2 \approx 0.0208$ （秒）；如果将其与转速为 2000 的柴油机主轴连接，每次停留时间则更短 $=60 \div 2000 \div 2 = 0.015$ （秒）。因此也是一种可行的技术方案。

综上所述，本实用新型有益效果简述如下：

A、节能多多。从速比 12 到速比 62，节能量为 0.4227—0.746。虽然提升杠杆（当水平安装并采用第一个技术方案时）须消耗一定能量，但其消耗量为微乎其微则可以忽视不计。例如：提升杠杆耗能量=每减速机双根杠杆重为 5 公斤 $\div 2$ （ $\div 2$ 是因为杠杆前端头由低速轴支承） $\div 75$ （ $\div 75$ 是 1 马力等于在 1 秒钟之内把 75 公斤重物提升 1 米所做的功） $\div 1.36$ （一千瓦=1.36 马力） $\times 2$ （以每秒提升 2 米计算） $=0.049$ （千瓦）。如果将杠杆安装于最高位或最低位或左右摆动时，更谈不上因杠杆的重量而多消耗能量了。必要时将减速机高速轴直接与动力机转轴相互连接，其节能效果将会更理想。

B、制造容易。使用两根简单并很轻的杠杆至少代替三个齿轮，其中两个大齿轮一个小齿轮，而齿轮是原减速机中最值钱的零配件，约占 0.7 以上；将三根轴改为两根轴，不仅省去了一根轴和安装该轴的轴承座与轴承等零配件，而且由于节能较多可将高速轴 Φ 减小；由于无须加入润滑油而不必设置箱体，只须做个支承架就行；杠杆的前端为六方形或八方形内腔套合在传动盘的外缘，其尾端仅安装（焊接）两至三块短板叶或设置成二至三个半边圆凹沟或做成一个长方形权槽而结构极为简单；仅两个传动盘与一个或两个传动轮其结构略复杂一点，但远不如四个齿轮的难度；由于一台同等扭力减速机的重量不到传统（现有技术）减速机的四分之一，因而其成本大大降低。

C、无须加油。传动盘结构与做功原理与自行车飞轮一样，因而只要在盘的中间淋（擦）一点点润滑油便可长期运转，几个月上一次不会有问题，用量微乎其微，根本不需要储油箱

存油，同时因为无磨擦而绝无发热现象；传动轮与杠杆尾端套合运转为轴承与板叶的软磨擦，即轴承在转动中移位，当选用上了油的密封轴承时，只多只是在板叶上擦一点点油便可运转十天半月或更久，不擦也无妨。

D、无有噪音。自行车靠链条运转带动飞轮与车轮前行时是不会发出响声的，只有在链条停转或反转并且车轮继续前行时才会听到很轻微的声音。顾名思义，减速机低速轴的转速很低，一般在 50 转（每分钟）以下，单根杠杆每摆动一次只拨动一个牙齿，因而距离三、五米远就很难听到其发出的微弱声音了；传动轮与板叶的套合为逐渐贴合至逐渐脱开，并且不发生硬磨擦，因而其响声也是很小的，约不到齿轮传动的五分之一，根本谈不上噪音。

E、经久耐用。它不象齿轮啮合传动那样常发生打齿现象，齿轮是减速机中的主要零配件，磨损到一定程度就报废，由两根杠杆替代数个齿轮，几乎无有磨损；传动轮上的小轴承到时可更换，价格便宜，更换快捷，不是个问题；无须注油而不存在箱体漏油现象，因为它根本就没有存油箱；低速轴扭力大，可在轴上套丝和在传动盘内径攻丝，二者以螺纹套合可杜绝滚键现象的发生，因而维修费用极少，相应运行成本大为降低。

除以上所述外，由于选取适宜的速比可以将减速机的高速轴直接与动力输出轴相互连接而省去两个皮带轮及数根皮带；由于没有存油箱根据工艺要求可实现平装、立装或斜装；由于重量轻便于远距离销售和安装更容易；必要时可实现转速完全均衡等优点。

附图说明 图 1 是发明原型即现有技术中的圆柱正齿轮的啮合传动示意图；

图 2 是一大一小两个圆柱斜齿轮相互啮合传动示意图；

图 3 是圆锥齿轮啮合传动示意图；

图 4 是圆柱正齿轮其结构与形状图；

图 5 是一大一小两个圆柱正齿轮相互啮合传动平面位置说明图；

图 6 是四齿轮三轴两级减速并且以蜗杆蜗轮啮合传动与轴与轴为直角相交安装的减速机剖视图；

图 7 是本实用新型的双杠杆省力减速机除机架外其结构与做功原理的主视图；

图 8 是为与高速轴上安装的传动轮上的小轴承相互啮合传动而在杠杆尾端安装的板叶其构造形状主视图；

图 9 是安装在低速轴上其外缘与杠杆顶端套合的传动盘其结构与做功原理的平面示意图；

图 10 是传动盘两个主要部件其中之一的外套剖视图；

图 11 是传动盘两个主要部件其中之一的外套其结构与做功原理示意的立体图；

图 12 是传动盘盖片其结构与形状立体图；

图 13 是高速轴与支承其轴安装的轴承与轴承座和安装在该同一轴上的皮带轮与传动轮及小轴承各就其位的装配图；

图 14 是将双根杠杆尾端做成长方形榫槽并与传动轮上的小轴承套合传动示意图。

具体实施方式 下面结合附图并列举实施例做进一步的说明。

参照图 7 和图 8。双根杠杆 1 的顶端分别套合在各一个传动盘 2 的外缘（图中只示出一个传动盘的侧面），为了在运转中不因松动导致轴向移位而在其上边安装有定位螺钉 3 用于紧固，传动盘 2 的内套安装在低速轴 13 上为紧配合，在杠杆 1 的尾端做上下来回摆动的带动下按箭

头 26 所指方向和低速轴 13 一同旋转，双根杠杆的摆动依靠动力机（图中未示出）带动高速轴 5，由于在高速轴 5 上安装有传动轮 7，传动轮的两端头（图中只示出一端）分别安装有小轴承 6，每组小轴承共 3 个安装于传动轮缘周占二分之一的周长（可以略多一点点），另一半近二分一周长为空白位，运转中沿箭头 8 所指方向旋转，在旋转中其小轴承 6 共三个轮流先后与杠杆尾端的半边圆凹沟 4 彼此相互啮合与脱开，在啮合中带动杠杆 1 往上摆动，又由于传动轮 7 的外缘周线上一半为空位即无小轴承，由此传动轮每运转一周带动杠杆尾端上下摆动一个来回。因为传动轮 7 两端各安装的两个小轴承分别位于轴线的左边和右边，并分别与各一根杠杆尾端半边圆凹沟 4 轮流啮合与脱开，从而在运转中促使双根杠杆轮流先后上下摆动而做功，即在同一时间内一根往上一根往下，往上依靠传动轮 7 上的小轴承 6 的推力，往下凭借自身的重力加上下端挂在机架牵枋 10 上的小弹簧 9 的拉力，为了防止双根杠杆在下降中达至下点时与机架定位挡片 11 相碰而产生噪音，在挡片 11 上垫有橡皮垫 12。图 8 中的杠杆尾端板叶 14 与半边圆凹沟 4 作用相等只是结构不同而已。

参照图 9、10、11 和 12，传动盘其外套 15 内缘的整个圆周上设置有多个牙齿 17，运转中其中左右相对的各一个牙齿分别与内套 16 的凸台 22 外缘左右各一个千斤卡片 19 相互啮合，由于其内套 16 安装在低速轴上（图中未示出）为紧配合，由此其外套在杠杆上下或左右或前后摆动中带动内套及低速轴旋转；又由于千斤卡片 19 的顶端与外套内缘的牙齿 17 相贴啮合是依靠小钢丝 20 的弹力，当外套跟随杠杆回位即反转时千斤卡片 19 顶端背面在外套牙齿 17 斜边的控制下往内收拢，由此小钢丝被压缩，外套 15 在反转中其内套 16 上的千斤卡片 19 每超越一个牙齿便伸缩一次，每次上升（伸展）时千斤卡片 19 的背面撞击在外套内缘牙齿 17 的齿根斜边上，由此而发出轻微的噼噼响声。外套 15 能够顺利地反转因为在其左右两面的滚道 27 中安放有多个排列成一圆圈的小滚珠 18，其内套 16 其中一面的底盘 23 相应位与滚珠相贴为软磨擦，另一面滚道中的滚珠与盖片 24 内边相贴，为便于拆装，盖片外侧钻有圆形坑 28，其盖片 24 的内径有内螺纹 25，其内套外缘套有螺纹 21，内外螺纹套合旋紧连为一个整体，当其中一个传动盘其外套 15 跟随其中一根杠杆反转时，其内套 16 仍可跟随低速轴在另一传动盘的带动下继续不停地转动而做功。

参照图 13 和图 14，由动力机（图中未示出）带动的皮带轮 31 安装在高速轴 5 的中间，邻近皮带轮 31 的左右各安装有轴承与轴承座 30 用于支承与固定高速轴，其轴承与轴承座安装在机架上（图中未示出），高速轴 5 的两端各安装有传动轮 32，每个传动轮 32 的某一侧边安装有小轴承 33 各一个分别与两根杠杆 1 尾端的权槽 29 套合，运转中小轴承在权槽中前后滑动，由于两个小轴承 33 分别安装在高速轴 5 两端传动轮 32 的外边一侧非中心和在轴线上位置相互错开即一个在左一个在右，从而在运转中带动双根杠杆在同一时间内先后轮流来回摆动而带动低速轴 13 不停地旋转，其做功原理和图 7 所示完全一样。

在满足工艺要求的条件下，尽量将传动轮减小，可以实现在速比不变和节能不减的条件下减短杠杆的长度，从而有利于降低成本。

实施例 1：设传动轮 7 节径为 80，速比 12，求杠杆长（从低速轴中心至传动轮分度圆周线的距离，不包括超过低速轴中心的长度和与传动轮啮合的叠加尺寸，下同） $=80 \times 12 \div 2 = 480$ （尺寸单位为毫米，下同），单根杠杆尾端摆动行程 $=480 \times 2 \times 0.2588 \div 2 = 124.22$ 毫米（0.2588 为

以速比 12 查等分表所得，下同)。

实施例 2: 传动轮节径 80, 速比 20, 杠杆长度= $80 \times 20 \div 2=800$, 单根杠杆尾端来回摆动走程= $800 \times 2 \times 0.1564 \div 2=125.4$ 。

实施例 4, 某砖厂电动机转速 1440(每分钟), 电动机带轮 $\Phi 180$, 减速机高速轴带轮 $\Phi 200$, 减速机为四齿轮三轴两级减速, 速比 27, 求减速机低速轴转速= $1440 \div (200 \div 180) \div 27 \approx 48$; 现改为杠杆省力减速机, 并且将减速机高速轴直接与电动机输出轴连接, 设传动轮 $\Phi 80$, 求其他各项参数: 速比= $1440 \div 48=30$; 杠杆长= $80 \times 30 \div 2=1200$; 单根杠杆尾端来回摆动走程= $1200 \times 2 \times 0.1045 \div 2=125.4$ 。

实施例 5, 某减速机低速轴转速为 36, 电动机转速为 1440, 杠杆长 1200, 使用单杠杆传动, 减速机高速轴与电机转轴直连, 求传动轮端面轴承安装半径中心距: 首先求出速比= $1440 \div 36=44$, 再求杠杆尾端摆动走程= $1200 \times 2 \times 0.0785=188.4$, 轴承安装半径中心距= $188.4 \div 2=94.2$ 。

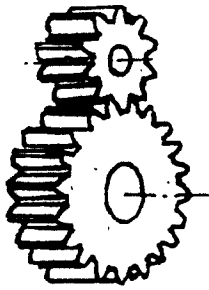


图 1

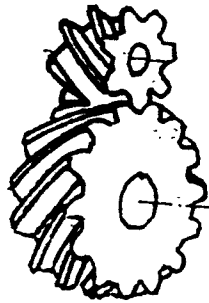


图 2

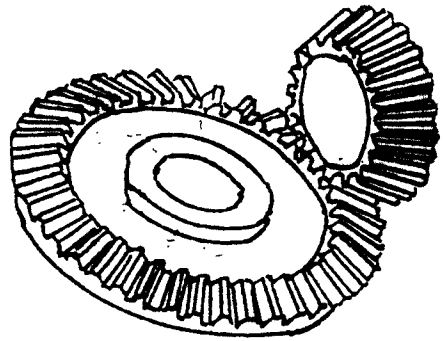


图 3

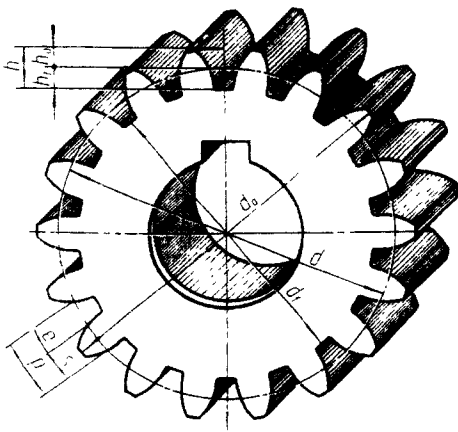


图 4

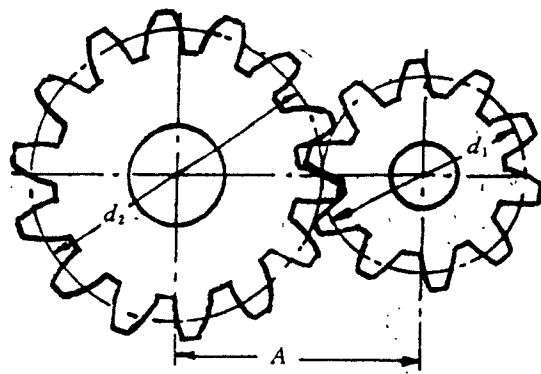


图 5

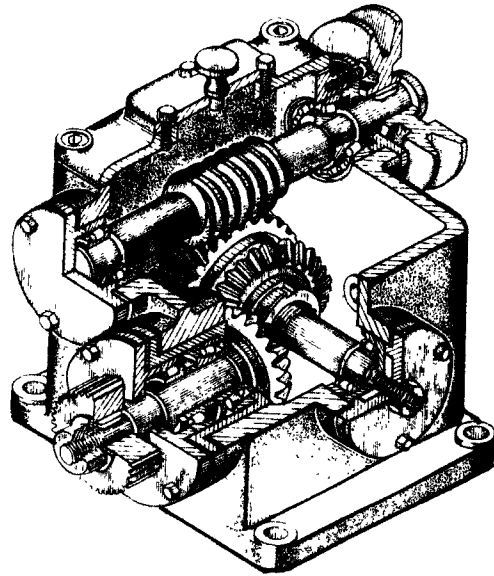


图 6

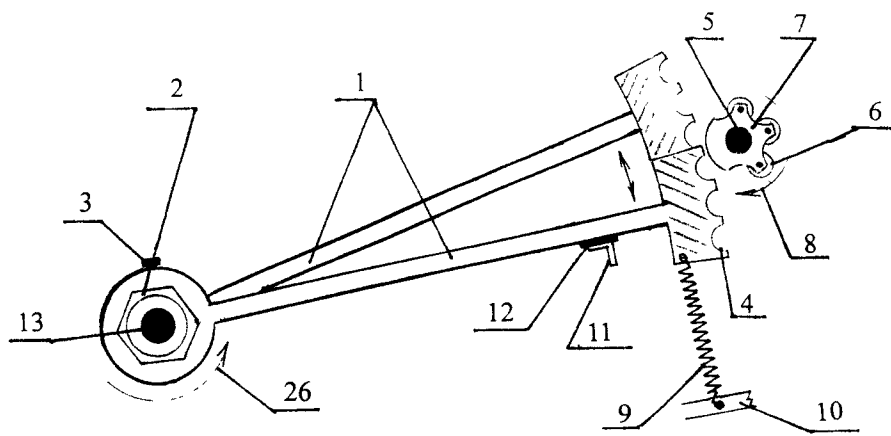


图 7

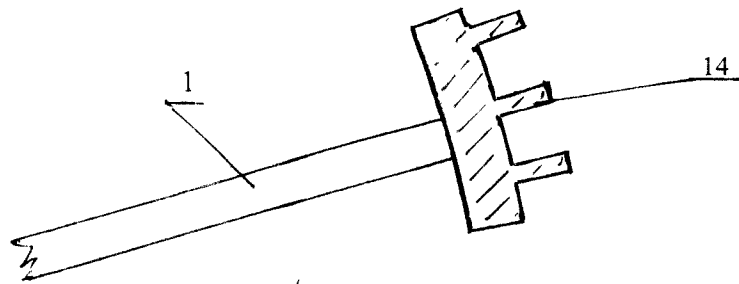


图 8

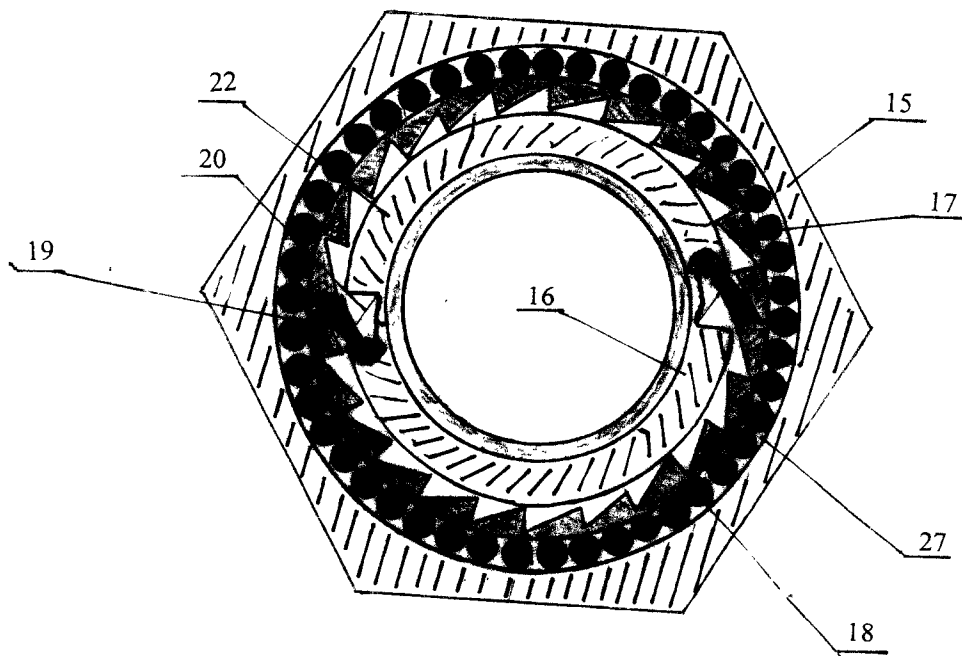


图 9

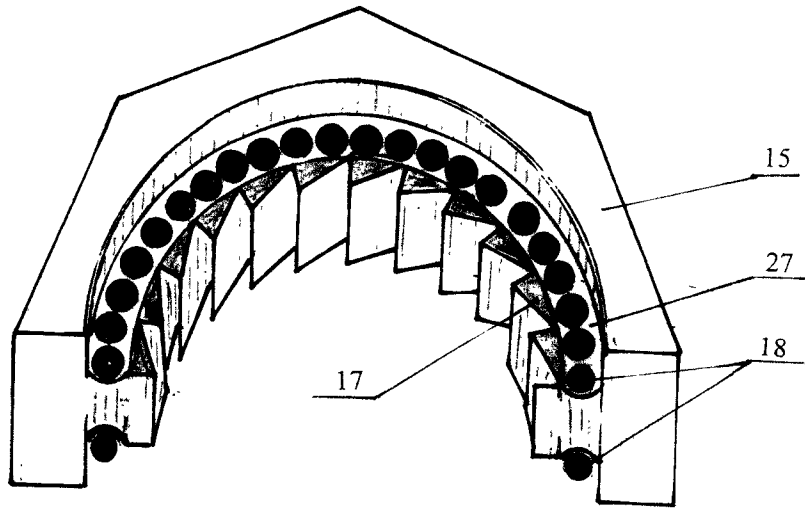


图 10

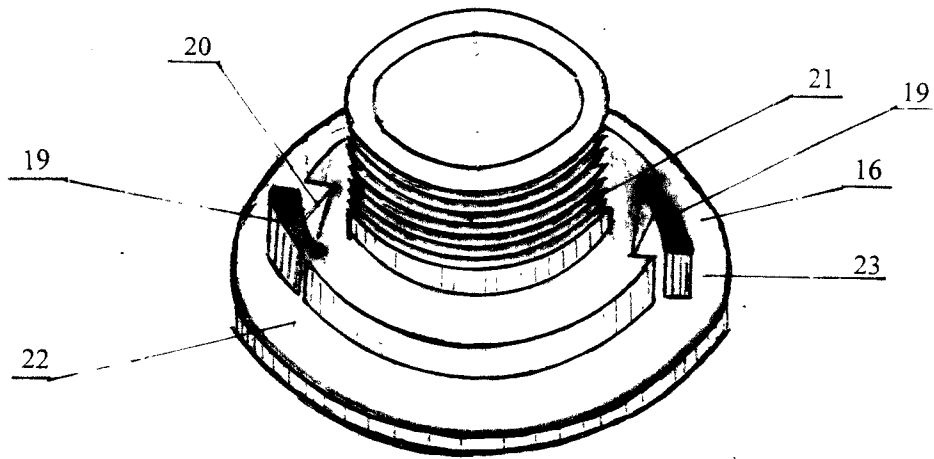


图 11

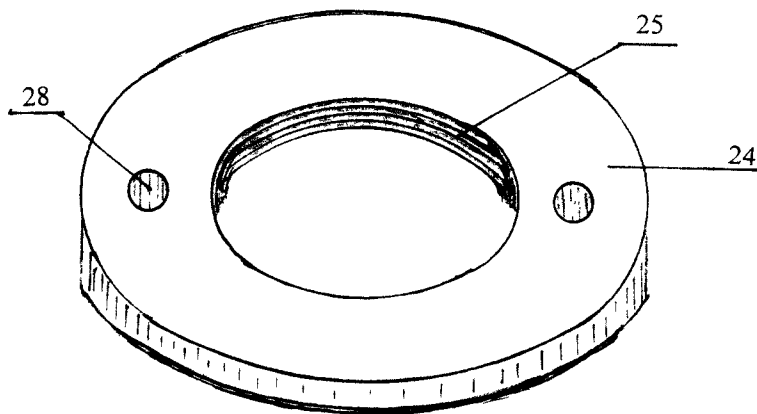


图 12

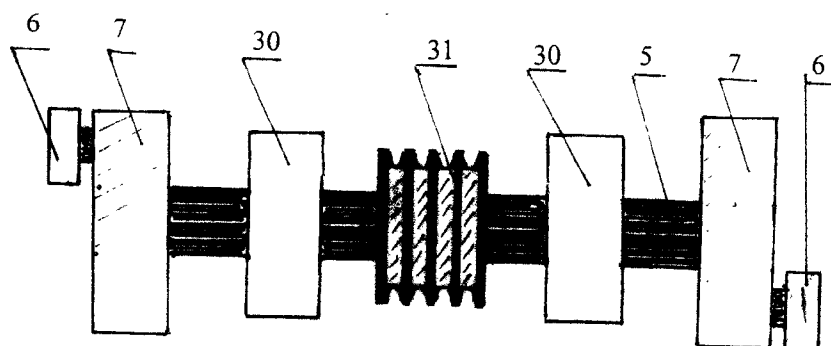


图 13

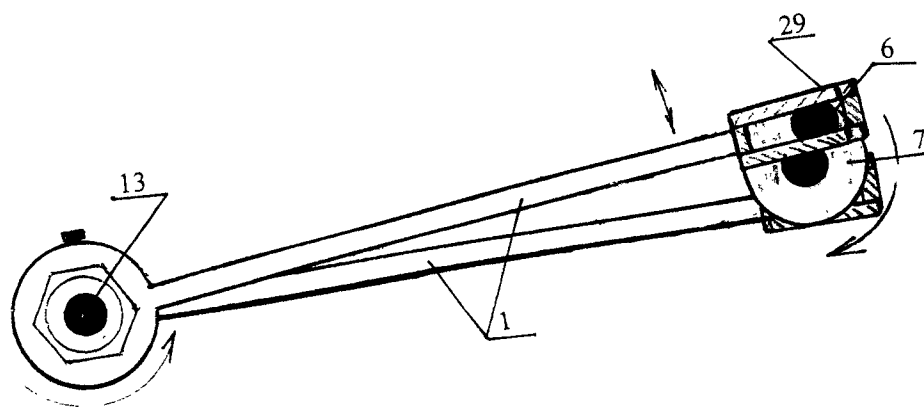


图 14