



[12] 发明专利申请公开说明书

[21] 申请号 90104179.3

[51] Int.Cl⁶
F16H 37/02

[43] 公开日 1991年1月2日

[22] 申请日 90.6.4
 [71] 申请人 高靖中
 地址 310016 浙江省杭州市采荷一区 20 幢二单元 401 室
 共同申请人 赵 纯
 [72] 发明人 高靖中 赵 纯

[74] 专利代理机构 中国轻工业机械专利代理处
 代理人 王凯音

说明书页数: 5 附图页数: 2

[54] 发明名称 无级变速微型滚道减速机

[57] 摘要

一种无级调速的传动装置。它具有一个行星摩擦传动的无级变速机构和一个带有与该机构轴向串联的一齿差减速和零齿差输出机构的滚道减速机。它在微型传动装置中引入了高传动效率的无级变速机构,并解决了传统微型传动装置的寿命短、传动效率低、过载能力差、有振动和噪音、漏油等问题。它可广泛用于自动化仪表、程控设备、伺服系统。与传统装置相比,过载能力提高一倍,寿命长 1~2 倍,省料 25%、不漏油渗油、无噪音。

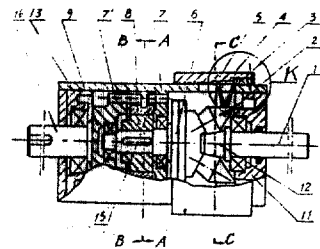
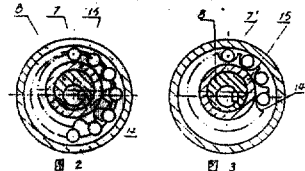


图 1



△ 30 V

权 利 要 求 书

1. 一种带有无级变速和滚道减速的无级变速微型滚道减速机，它的行星摩擦无级变速机构包含有一个在输入轴(1)上安装的太阳轮(12)、在公转轴(6)上安装的能同太阳轮相啮合产生自转运动的三个以上的行星轮(2)，以及一个在机壳(13)上安装的能与行星轮(2)啮合使之产生公转的W型双列弹性环(4)和一个能使W型双列弹性环作轴向移动以改变它同行星轮啮合的轴向位置，从而实现公转轴无级变速目的的带定位销钉(10)和齿槽10'的调节环(5)，本发明的特征是：

1). W型双列弹性环具有一种能在轴向预紧力作用下产生径向尺寸补偿从而消除摩擦啮合传动中的打滑现象的双锥形盘状结构；

2). 与无级变速机构共置于一个带密闭端盖(11)的机壳(13)内的滚道减速机，带有一个与无级变速机构公转轴(6)相连接的一齿差减速机构和一个与一齿差机构轴向串联连接的零齿差输出机构。

2. 如权利要求1所述的无级变速微型滚道减速机，其特征是所说的W型双列弹性环(4)可由两个中心带孔周边带有搭耳的圆锥盘组成，其中一个盘其孔的外端面上带有一凸圈，另一盘的孔外端面上带有一凹圈，两盘开口朝外贴合成弹性环时，它们的凹凸圈相互嵌合。

3. 如权利要求1所述的无级变速微型滚道减速机，其特征是所说的一齿差减速机构，可包含有在公转轴(6)上安装的偏心装置(8)、在偏心装置上安装并被其驱动的带有六个以上齿廓面(14)的齿环(15)、在机壳(13)上安装的一组与齿廓面数相差一并能与运动着的齿环作内切啮合的柱销(7)。

4. 如权利要求1所述的无级变速微型滚道减速机，其特征是所说的零齿差输出机构可包含有一根与一齿差机构的公转轴(6)同轴线的输出轴(16)，在齿环(15)另一端面上带有的六个以上的齿廓面

(14')，以及在输出轴(16)上安装的输出环(9)和在输出环上安装的一组数量与齿廓面(14')相同并与该齿廓面(14')作内切啮合运动的针销(7')。

5. 如权利要求1、2、3、4所述的无级变速微型滚道减速机，其特征是所说的一齿差和零齿差机构可在轴向重复串联成多级传动的型式。

无级变速微型滚道减速机

本发明涉及一种无级调速的传动装置。它可制成小型或微型的结构而广泛用于自动化仪表、程控设备、伺服系统和微型动力设备中。

迄今为止，微型的运动或动力传送装置不带无级调速，其采用齿轮、蜗轮系列的轮齿型多轴结构，它们的体积庞大、制造所耗用的原材料多而寿命短，在使用中振动与噪音比较严重、高温下甚至在常温下渗油、漏油，并且传动效率比较低、承载或过载的能力差。

本发明的目的是提供一种小型或微型结构的带无级调速的减速机，使它具有以下优点：(1) 结构简单体积小；(2) 制造所耗用的原材料少；(3) 运转时振动微弱无噪音；(4) 常温下，以至高温下不漏油、渗油；(5) 具有良好的承载、过载能力；(6) 具有较高的传动效率；(7) 使用寿命长。

本发明的无级变速微型滚道减速机在结构上包含了无级调速和滚道减速两部分机构。

无级调速选用行星摩擦机构。西德专利 DE3601491 公开的一种弹性行星齿轮无级变速器，它的行星架 K 的变速运动是通过内外锥中心轮 1、2 的轴向同步位移迫使行星轮 3 在径向产生相应的移动而实现的，这种结构复杂、刚度差，并且不能有效地消除摩擦传动中的打滑现象。因此，传动效率提不高。美国专利 US4751854 公开的一种无级变速器，它的输出盘 2 与圆锥滚子 1 上的圆弧槽 e 之间的摩擦接触面小，不适宜较大功率的传递，并且外环 4 的结构形状使它在径向上不能得到补偿。因此，摩擦传动中也一样存在打滑现象。

本发明的行星摩擦无级变速机构是在动力或运动输入轴上安装了太阳轮，与输入轴共线的输出轴是行星轮的公转轴，该轴上安装了三个以上的行星轮。行星轮的一部分表面同太阳轮啮合产生自转，另一部分表面同安装在机壳上的W型双列弹性环相啮合而产生公转。W型双列弹性环能在一个调节环推动下作轴向移动，并由一个定位装置使调节环在工作位置上停留。W型双列弹性环的轴向位置变化即改变了它同行星轮啮合的位置，从而达到公转输出速度的无级变化。W型双列弹性环呈锥形盘状，锥形盘开口朝外，并且在其附近壳体上安装了预紧装置，当它受到轴向预紧力时，弹性环的径向尺寸就可得到补偿，因此，消除了摩擦传动中的打滑现象，传动效率大为提高。

减速部分是采用微型的滚道减速机。在中国专利 86200768 中提供的一种滚道减速机中，它的主要零部件如输入轴1、驱动盘3、输出环7、滚动体4和固定齿环5是采用由中心向外呈径向布置的结构，这种结构不易满足小型、微型化的要求。

本发明的微型滚道减速机采用一齿差的减速机构和零齿差的输出机构，并且两者在轴向串联布置。一齿差减速机构包含了一组在机壳上固定的数量大于六的柱销和一个由输入轴上的偏心装置所驱动的齿环。齿环上带有数量大于六，但与柱销数相比差一或多一的齿廓面，在偏心装置驱动下它与柱销作内切啮合无滑动的运动，并且根据差齿原理，输入轴上的运动在齿环上得到了减速。零齿差输出机构是把齿环上的减速运动同步传送到输出轴上，它拥有一根与输入轴线共线的输出轴和一个在输出轴上安装的能与一齿差减速机构中的齿环作同步运动的输出环。

微型滚道减速机和无级变速机构共置于一个机壳内，前者的输入轴与后者的公转输出轴连接，它们分别在机壳两端密闭的端盖轴

承座内安装。当无级变速机构的输入轴传入运动或动力时，其轴上的太阳轮带动行星轮运转，行星轮与太阳轮啮合自转，并与W型双列弹性环啮合作公转。预紧装置和调节环即可改变弹性环的轴向位置，并使环受到轴向的预紧作用，从而在公转轴上输出了高传动效率的无级变速运动。公转轴上的这一运动或动力直接输入到微型滚道减速机的输入轴，其轴上的偏心装置驱动着齿环，使其上面的齿廓面与柱销内切啮合，齿环得到减速；与此同时，与齿环作同步运动的输出环将齿环上的运动或动力传到输出轴上。

滚道减速机和无级变速机构均可成为一种独立的传动装置单独使用，并且在大速比的传动中可把滚道减速机的一齿差和零齿差机构在轴向重复串联，形成多级的滚道减速机或无级变速微型滚道减速机。它们还可以制成大型结构，用作大功率的传动装置。

下面通过实施例并结合附图，对无级变速微型滚道减速机作进一步的阐述，附图内容如下：

图 1 是无级变速微型滚道减速机的正剖视图；

图 2 是图 1 的 A—A 剖视图；

图 3 是图 1 的 B—B 剖视图；

图 4 是图 1 的 C—C 剖视图；

图 5 是图 1 的 K 局部放大图；

图 6 是二级减速的无级变速微型滚道减速机的局部正剖视图。

从图1上可以看到轴1上的太阳轮12周围有四个行星轮2，它们在一根与轴1共轴线的公转轴6上安装。每个行星轮由圆锥台和圆锥体两部分组成，圆锥台外表面与太阳轮12啮合产生自转运动，圆锥体外表面同W型双列弹性环4的内孔表面啮合，且啮合线与公转轴6的轴线平行，行星轮2产生公转。

W型双列弹性环的结构可以从图4和图5上看到，每一个弹性环

由两个中心带孔、周边带四个搭耳的圆锥形盘组成，其中的一个盘其孔的外端面上带有一凸圈，而另一个盘的孔外端面上带有一凹圈，两盘贴合成弹性环时，凹凸圈相互嵌合以避免移动中两盘错位。四个搭耳在机壳13上相应的四个轴向槽孔内，在槽孔内固定或作轴向移动。W型双列弹性环4的轴向移动和轴向预紧是由调节环5和调压螺母3来完成。图5上可看到调节环5以螺纹连接机壳13上，其上带有一圈凹的止口以限定弹性环四个搭耳的左极端位置。调节螺母3是一个圆螺母，它以螺纹连接在弹性环右边的机壳上，如果同时旋转调节环5和调压螺母3，它们推动弹性环上的搭耳使弹性环沿轴向左移动。如果只旋动调压螺母3，则可轴向压迫弹性环使其径向尺寸得到补偿。调节环上带有定位销钉10，其相应的机壳上有齿槽10，两者配合即可使静态的调节环在一固定位置上工作。

公转轴向左延伸便是微型滚道减速机的输入轴。在图1、图2和图3上看到该轴上装有一个偏心环8，偏心环上则安装了齿环15。齿环15的左、右两端均带有十二个周向均布的齿廓面14，右边齿廓面14在齿环被驱动时能依次同十三个在机壳13上固定的呈环状分布的柱销7作内切啮合运动，由于柱销7的数量比齿廓数多一，所以齿环减速回转；图2是这部分一齿差机构的剖视图。输出轴16与公转轴6共线，其上安装了输出环9。在输出环的端面上，沿周向固定了十二个针销7。当齿环15作减速回转时，其左端的十二个齿廓面14同输出环上的十二个针销7作内切啮合，实现了输出环9与齿环15的同步运动；图3是这部分零齿差机构的剖视图。这样，通过无级变速机构、滚道减速机之后，无级变速微型滚道减速机的轴1上的输入速度可转变为所需要的输出速度，并在输出轴16上输出。

无级变速机构和微型滚道减速机共置于机壳13内，机壳两端带有密闭的端盖11，轴1和轴16分别在机壳端盖和壳体的轴承座内安

装。运动的部位采用固相润滑剂。

实施例的一种用于窗帘开启的无级变速微型滚道减速机的外形长度 L 为38mm、直径 D 为16mm；输出轴直径 d 为4mm；电机功率 P 为5W；电机转速为3000r/min；输出扭矩为4.9N-cm；传动比 i 为32。

图6是一个二级减速的无级变速微型滚道减速机一齿差、零齿差机构在轴上重复串联的结构。第一级一齿差机构包括公转轴 6_1 、偏心环 8_1 、齿环 15_1 、柱销 7_1 ，零齿差机构包括齿环 15_1 、针销 7_1 、输出环 9_1 ，轴 6_2 是第一级输出轴又是第二级的输入轴；第二级一齿差机构为轴 6_2 、偏心环 8_2 、齿环 15_2 、柱销 7_2 、输出环 9_2 和输出轴16。轴 6_1 、轴 6_2 、轴16共轴线。

本发明的减速机具有以下优点：

1. 本机带有无级调速，因此增加了微型传动装置的使用性能，并且无级变速机构的传动效率在98%以上；
2. 整机结构简单体积小，能满足小型、微型化之要求；
3. 整机与传统的同类传动装置相比较，过载能力提高一倍、寿命提高1~2倍、原材料耗用量减少25%左右；
4. 高温下不漏油渗油；
5. 振动甚微、无噪音。

说明书附图

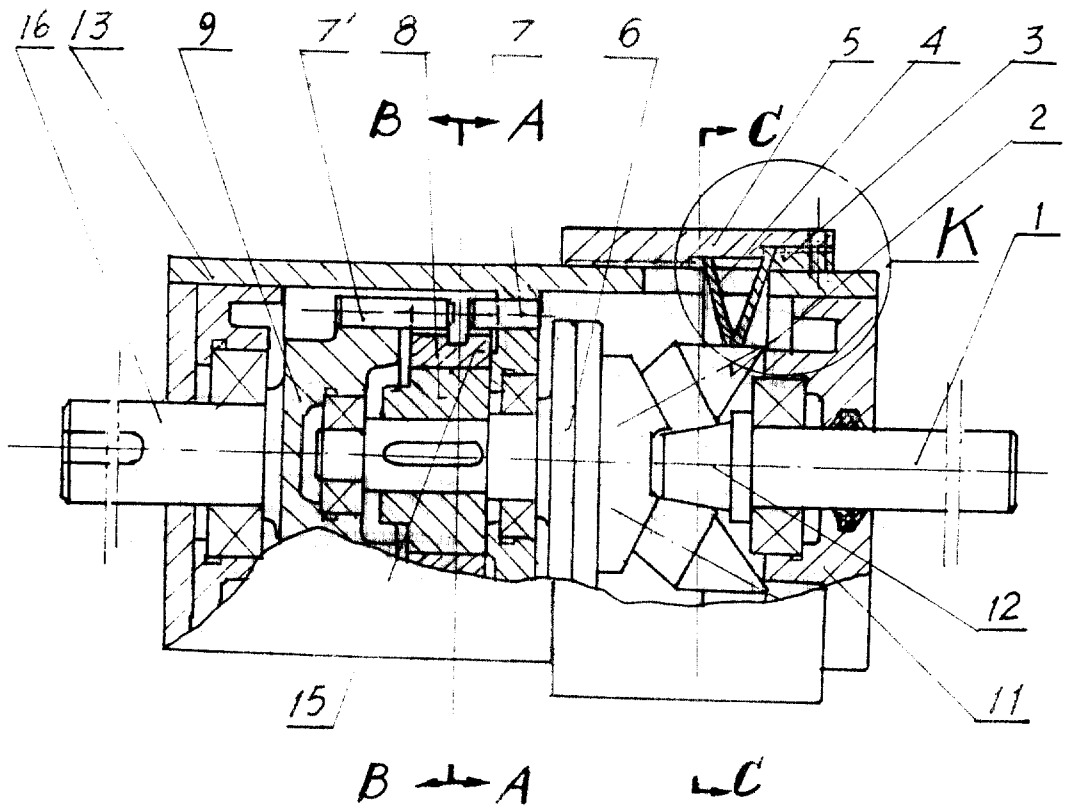


图 1

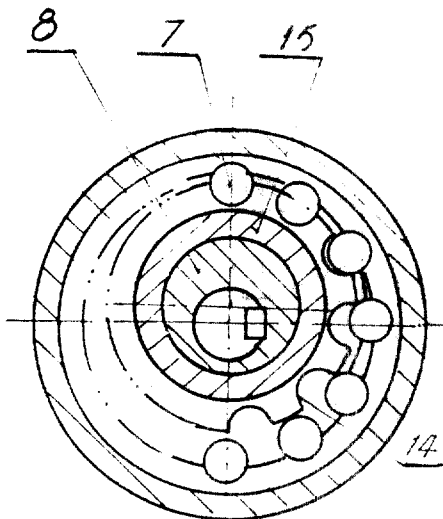


图 2

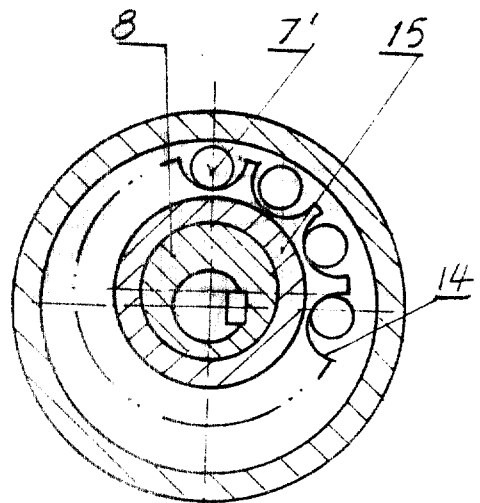


图 3

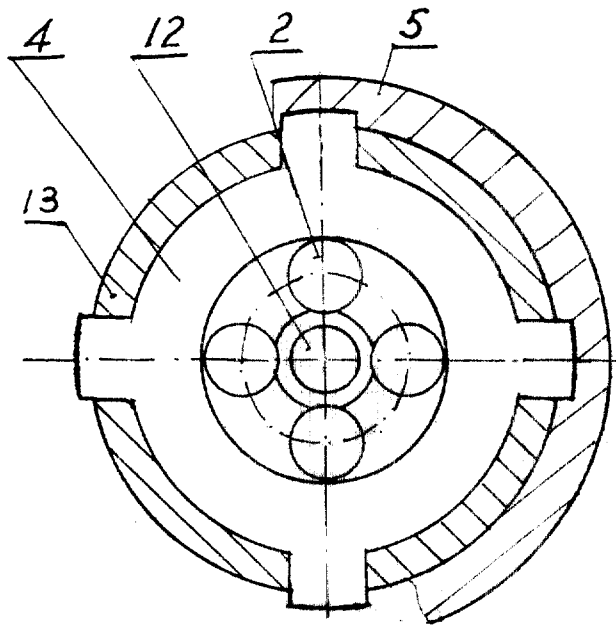


图 4

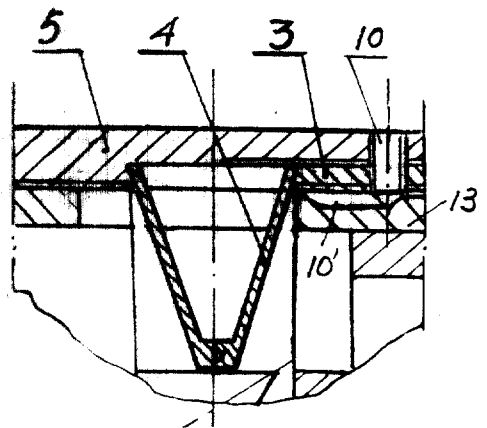


图 5

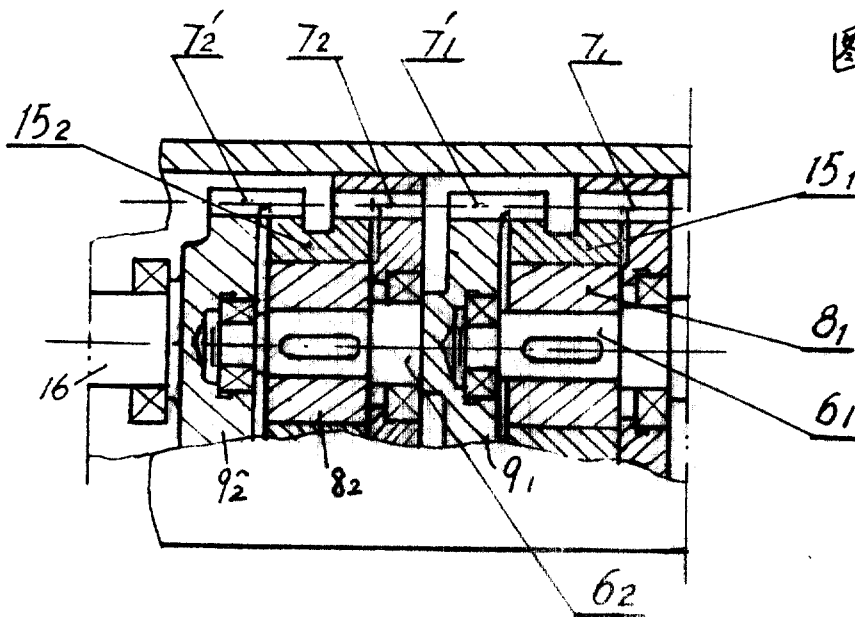


图 6