

[19] 中华人民共和国国家知识产权局

[51] Int. Cl.  
E02F 3/58 (2006.01)



## [12] 实用新型专利说明书

专利号 ZL 200420113713.0

[45] 授权公告日 2006 年 5 月 3 日

[11] 授权公告号 CN 2777062Y

[22] 申请日 2004.12.23

[21] 申请号 200420113713.0

[73] 专利权人 湖南三弘重科机械制造有限公司

地址 411100 湖南省湘潭市潭邵路 132 号

[72] 设计人 罗庆林 唐翠娥 罗景荣 罗恩荣

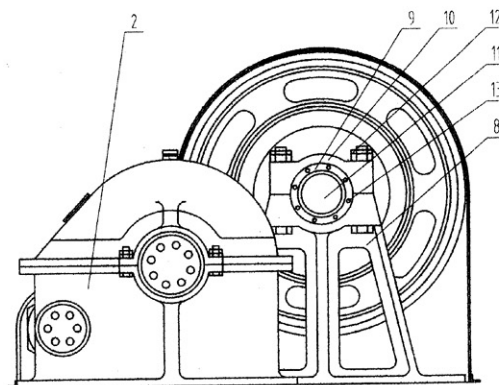
权利要求书 1 页 说明书 2 页 附图 1 页

### [54] 实用新型名称

挖掘机铲斗提升减速机装置

### [57] 摘要

本实用新型涉及一种挖掘机铲斗提升减速机装置。它解决了原有挖掘机铲斗提升减速机机构有两套缓冲装置，运转起来不平衡，噪声大，缓冲装置经常出故障的问题。它是由电动机主轴通过制动器与减速机之间由轴联接，减速机齿轮出端与卷扬机之间由轴联接，卷扬机卷缆园筒固装在轴座上，轴座上平面镗有轴孔，轴盖镗有轴孔，用螺丝联接，横穿卷缆园筒的轴两端装有轴承固装在轴座上。本实用新型设计合理，制造简单，节约成本，刚性好，传动平稳，故障率少，维修方便。



1、一种挖掘机铲斗提升减速机装置，包括电动机（1）和减速机（2），其特征在于：电动机（1）主轴通过制动器（3）与减速机（2）之间由轴（4）联接，减速机（2）齿轮出端与卷扬机（5）之间由轴（6）联接，卷扬机（5）卷缆园筒（7）固装在轴座（8）上，轴座（8）上平面中心镗有半圆轴孔（9），轴  
5 盖（10）中心镗有半圆轴孔（11），轴座（8）上的轴孔（9）对轴盖（10）用螺丝（12）联接，横穿卷缆园筒（7）的轴两端装有轴承（13）固装在轴座（8）上。

## 挖掘机铲斗提升减速机装置

### 技术领域

本实用新型涉及一种挖掘机设施,特别是一种挖掘机铲斗提升减速机装置。

### 背景技术

挖掘机原有的提升减速系统较为复杂,减速机与电动机和提升卷扬机联接的两个进出端装有两套缓冲装置,其中减速机齿轮出端与卷扬机联接的轴,一分为二,裁成两截,做成半轴,两半轴相对,中间装上缓冲装置。由于轴矩大,扭力大,两套缓冲装置同时运转起来不平衡,噪声大,缓冲装置经常出故障,维修不大方便,严重影响挖掘机的出动率。

### 发明内容

本实用新型的目的是提供一种设计合理,结构简单,传动平稳,效率高且故障率低的挖掘机铲斗提升减速机装置。

本实用新型解决其技术问题所采用的技术方案是:电动机(1)主轴通过制动器(3)与减速机(2)之间由轴(4)联接,减速机(2)齿轮出端与卷扬机(5)之间由轴(6)联接,卷扬机(5)卷缆园筒(7)固装在轴座(8)上,轴座(8)上平面中心镗有半圆轴孔(9),轴盖(10)中心镗有半圆轴孔(11),轴座(8)上的轴孔(9)对轴盖(10)用螺丝(12)联接,横穿卷缆园筒(7)的轴两端装有轴承(13)固装在轴座(8)上。

本实用新型的有益效果是:1,设计合理,结构简单。使挖掘机提升机构缓冲装置布局较为合理,把直接作功的减速机与卷扬机联接轴改成整轴,省去中间环节,相应的保证和加大了扭矩力,提升的效率也更高。2,节约制造成本,成本低廉。由于省去第二轴的缓冲装置,减少了制造成本,但作用和功能却得到增强。3,传动平稳,刚性好,效率高,减少故障率,方便维修。

### 附图说明

图1是本实用新型侧视结构示意图。

图2是本实用新型俯视结构示意图。

下面根据附图对本实用新型作进一步详细说明:

### 具体实施方式

由图1至图2可知,本实用新型是由电动机(1)主轴通过制动器(3)与减速机(2)之间由轴(4)联接,减速机(2)齿轮出端与卷扬机(5)之间由轴(6)联接,卷扬机(5)卷缆园筒(7)固装在轴座(8)上,轴座(8)上平面中心镗有半圆轴孔(9),轴盖(10)中心镗有半圆轴孔(11),轴座(8)上的轴孔(9)对轴盖(10)用螺丝(12)联接,横穿卷缆园筒(7)的轴两端装有轴承(13)固装在轴座(8)上。本来电动机(1)主轴与减速机(2)的齿轮进端有一套缓冲装置,完全可以把减速机(2)联接卷扬机(5)之间的轴,改成整轴,省去中间缓冲装置,减少中间环节,减

---

少故障率，方便维修，结构布置更合理，传动更平稳，保证了挖掘机的提升功能得到加强，效率得到提高。

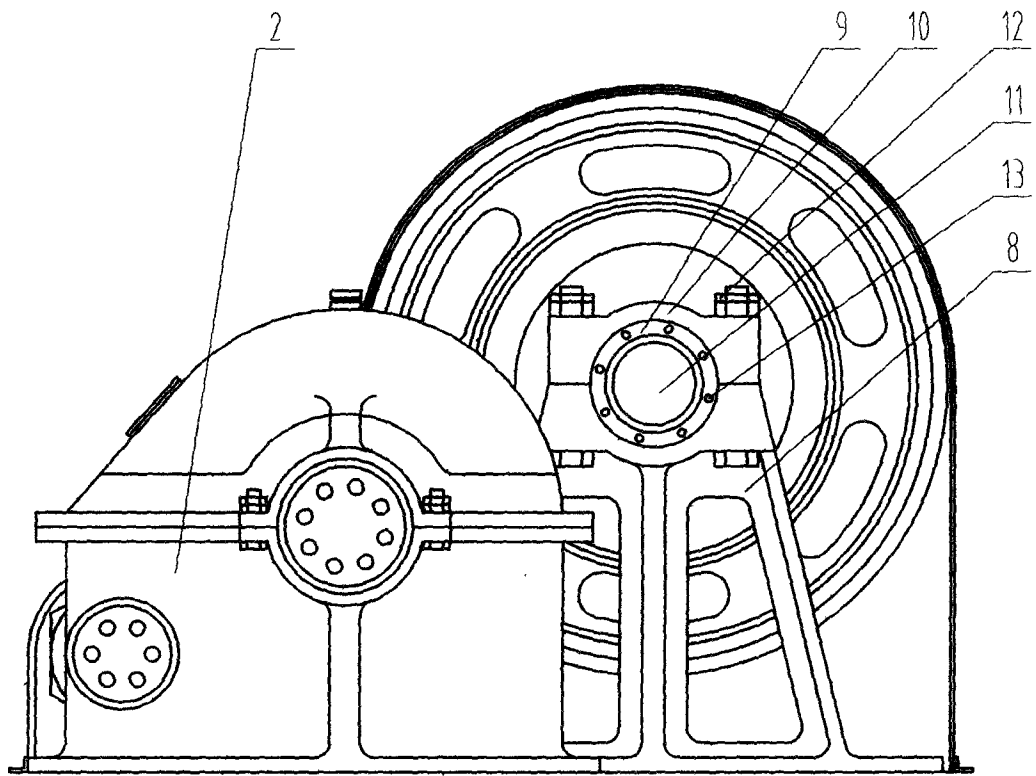


图 1

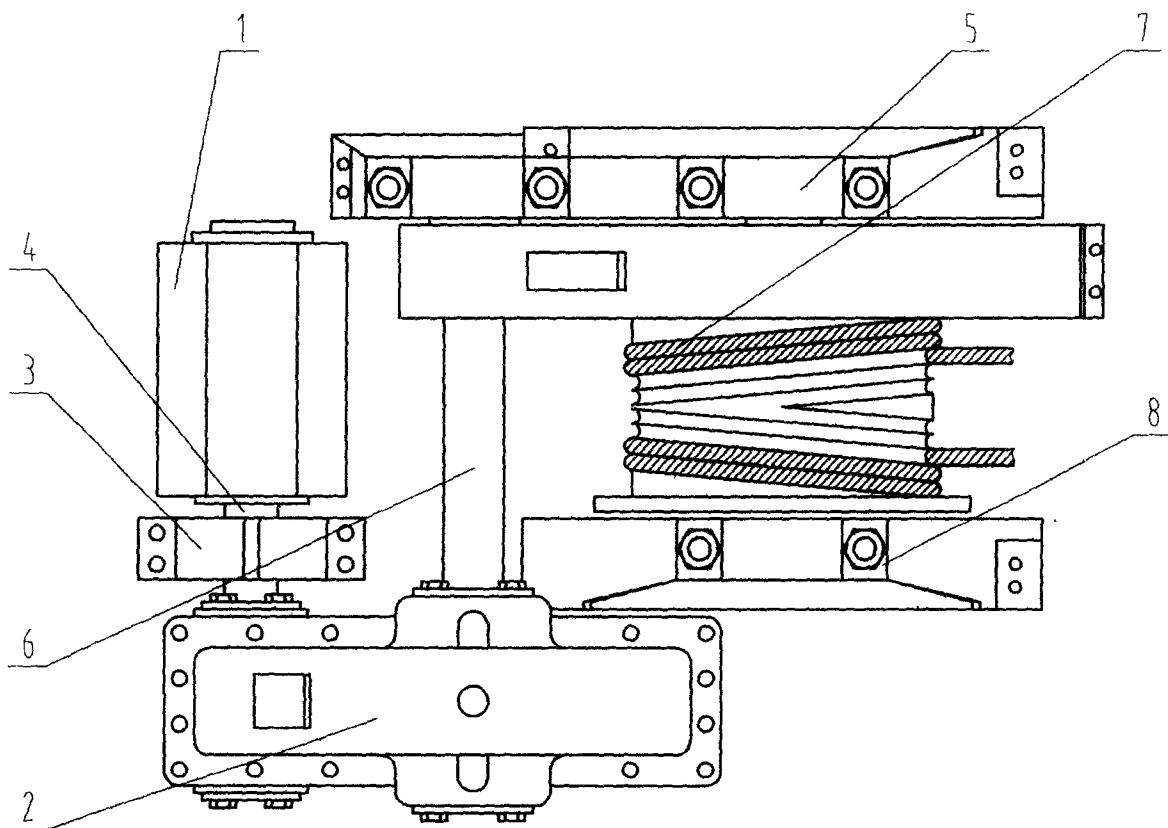


图 2