

[19] 中华人民共和国国家知识产权局

[51] Int. Cl.
F16H 49/00 (2006.01)



[12] 实用新型专利说明书

专利号 ZL 200620113860.7

[45] 授权公告日 2007年6月6日

[11] 授权公告号 CN 2908924Y

[22] 申请日 2006.5.18

[21] 申请号 200620113860.7

[73] 专利权人 北京市三一重机有限公司

地址 102206 北京市昌平区回龙观北清路三一产业园北京市三一重机有限公司

[72] 设计人 黎中银 王三文 彭修明 肖国阳

[74] 专利代理机构 北京双收知识产权代理有限公司
代理人 左明坤 吴忠仁

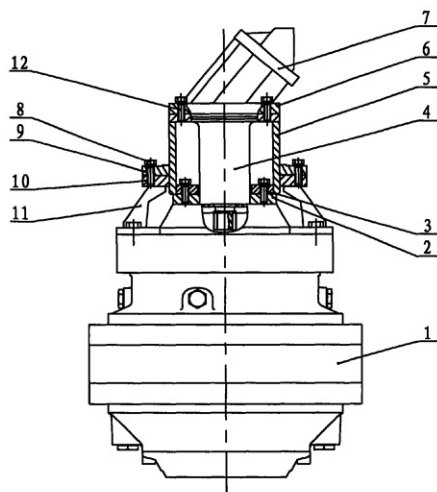
权利要求书 1 页 说明书 2 页 附图 2 页

[54] 实用新型名称

液压马达与减速机组件

[57] 摘要

一种液压马达与减速机组件，包括液压马达、减速机以及位于液压马达和减速机之间连轴套外围的马达连接座，液压马达的下部设有一马达下法兰，减速机的上部设有一减速机上法兰，马达连接座的两端壁分别通过螺栓与马达下法兰和减速机上法兰相连接，马达连接座的侧壁上设有一连接座加固法兰，减速机靠近马达连接座的壳体上设有若干个纵向筋板，各纵向筋板的端部连接一减速机加固法兰，连接座加固法兰与减速机加固法兰之间通过若干个螺栓相连接。本实用新型的液压马达与减速机组件，使马达连接座与减速机之间的连接更为可靠，而且便于检查与维修。



1、一种液压马达与减速机组件，包括液压马达（7）、减速机（1）以及位于所述液压马达（7）和减速机（1）之间的连轴套（4）外围的马达连接座（5），所述液压马达（7）的下部设有一马达下法兰（6），所述减速机（1）的上部设有一减速机上法兰（2），所述马达连接座（5）的两端壁分别通过螺栓与所述马达下法兰（6）和减速机上法兰（2）相连接，其特征在于：所述马达连接座（5）的侧壁上设有一连接座加固法兰（9），所述减速机（1）靠近马达连接座（5）的壳体上设有若干个纵向筋板（11），各所述纵向筋板（11）的端部连接一减速机加固法兰（10），所述连接座加固法兰（9）与减速机加固法兰（10）之间通过若干个螺栓（8）相连接。

液压马达与减速机组件

技术领域

本实用新型涉及一种马达与减速机组件，特别是涉及一种用于旋挖钻机动力头的液压马达与减速机组件。

背景技术

目前，旋挖钻机已越来越广泛地应用于各项基础建设领域，图1所示为现有技术中旋挖钻机动力头的液压马达与减速机组件的示意图，液压马达7及减速机1上分别设有马达下法兰6和减速机上法兰2，在马达下法兰6和减速机上法兰2之间设有马达连接座5，马达下法兰6与马达连接座5之间，以及马达连接座5与减速机上法兰2之间均通过螺栓12以及螺栓3相连接，这样即通过马达连接座5与两端的法兰相连实现液压马达7与减速机1之间的连接。旋挖钻机动力装置上的液压马达7和减速机1是动力输出的关键部件，其工作性能的可靠性非常重要，而由于旋挖钻机的工作环境往往比较恶劣，在工作时动力装置震动较大，易导致马达连接座5两端的联接螺栓松动，甚至脱落，造成钻机停工，而且马达连接座5与减速机上法兰2之间的螺栓3往往安装在马达连接座5内部，因此，维修拆卸及加固拧紧都非常不方便。

实用新型内容

本实用新型的目的在于提供一种连接可靠而且便于检查、维修的液压马达与减速机组件。

本实用新型的液压马达与减速机组件，包括液压马达、减速机以及位于所述液压马达和减速机之间的连轴套外围的马达连接座，所述液压马达的下部设有一马达下法兰，所述减速机的上部设有一减速机上法兰，所述马达连接座的两端壁分别通过螺栓与所述马达下法兰和减速机上法兰相连接，其特征在于：所述马达连接座的侧壁上设有一连接座加固法兰，所述减速机靠近马达连接座的壳体上设有若干个纵向筋板，各所述纵向筋板的端部连接一减速机加固法兰，所述连接座加固法兰与减速机加固法兰之间通过若干个螺栓相连接。

本实用新型的液压马达与减速机组件，通过在马达连接座与减速机之间增加一对法兰进行加固连接，使马达连接座与减速机之间的连接更为可靠，而且所增设的该对法兰连接处位于马达连接座之外，因此便于检查与维修。

附图说明

图 1 为现有技术中液压马达与减速机组件的主视图；

图 2 为本实用新型液压马达与减速机组件的主视图。

具体实施方式

如图 2 所示，本实用新型液压马达与减速机组件包括液压马达 7、减速机 1 以及位于液压马达 7 和减速机 1 之间的连轴套 4 外围的马达连接座 5，液压马达 7 的下部设有一马达下法兰 6，减速机 1 的上部设有一减速机上法兰 2，马达连接座 5 的两端壁分别通过螺栓 12 以及螺栓 3 与马达下法兰 6 和减速机上法兰 2 相连接，马达连接座 5 的侧壁上设有一连接座加固法兰 9，减速机 1 靠近马达连接座 5 的一壳体端壁上设有若干个纵向筋板 11，各纵向筋板 11 沿圆周方向均布，他们的端部连接一减速机加固法兰 10，连接座加固法兰 9 与减速机加固法兰 10 之间通过若干个螺栓 8 相连接。这样相当于在马达连接座 5 与减速机 1 之间原有螺栓连接的基础上增设一对法兰连接，起到了加固连接的效果，而且由于该对增设的法兰及他们之间的连接螺栓均位于马达连接座 5 的外围，因此对于检查连接情况或维修紧固都是非常方便的。

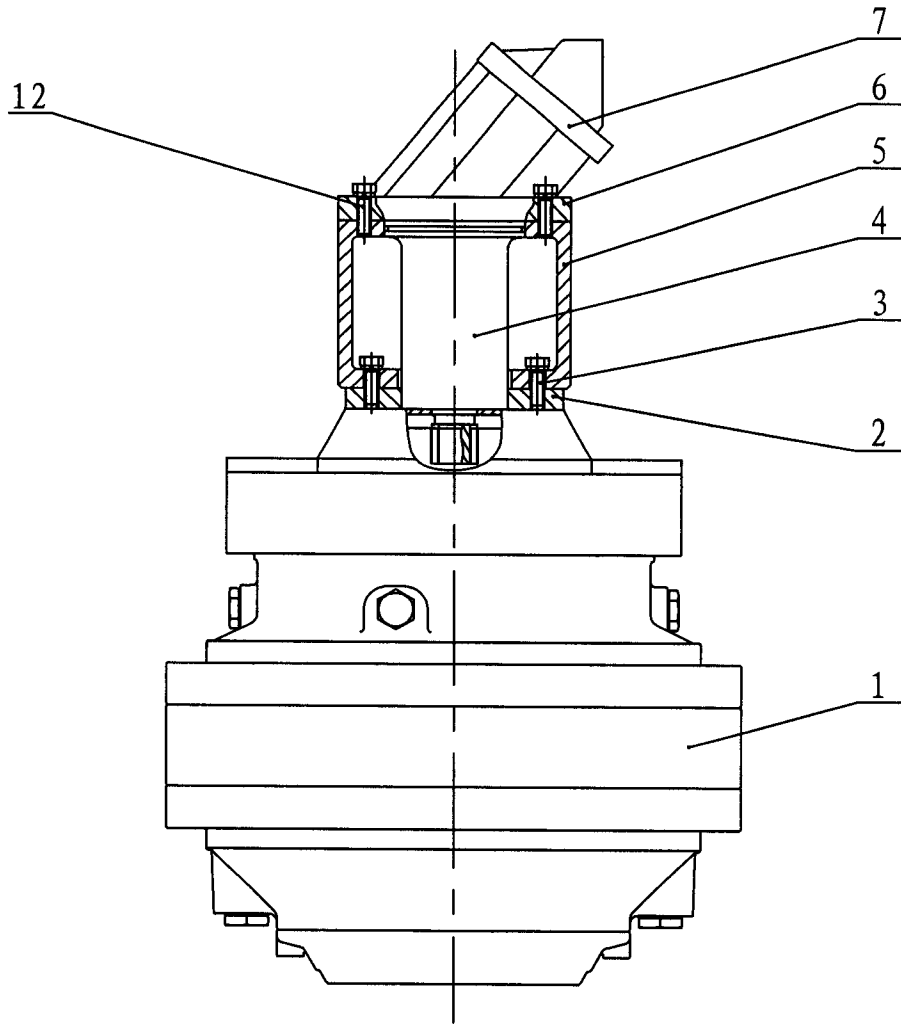


图 1

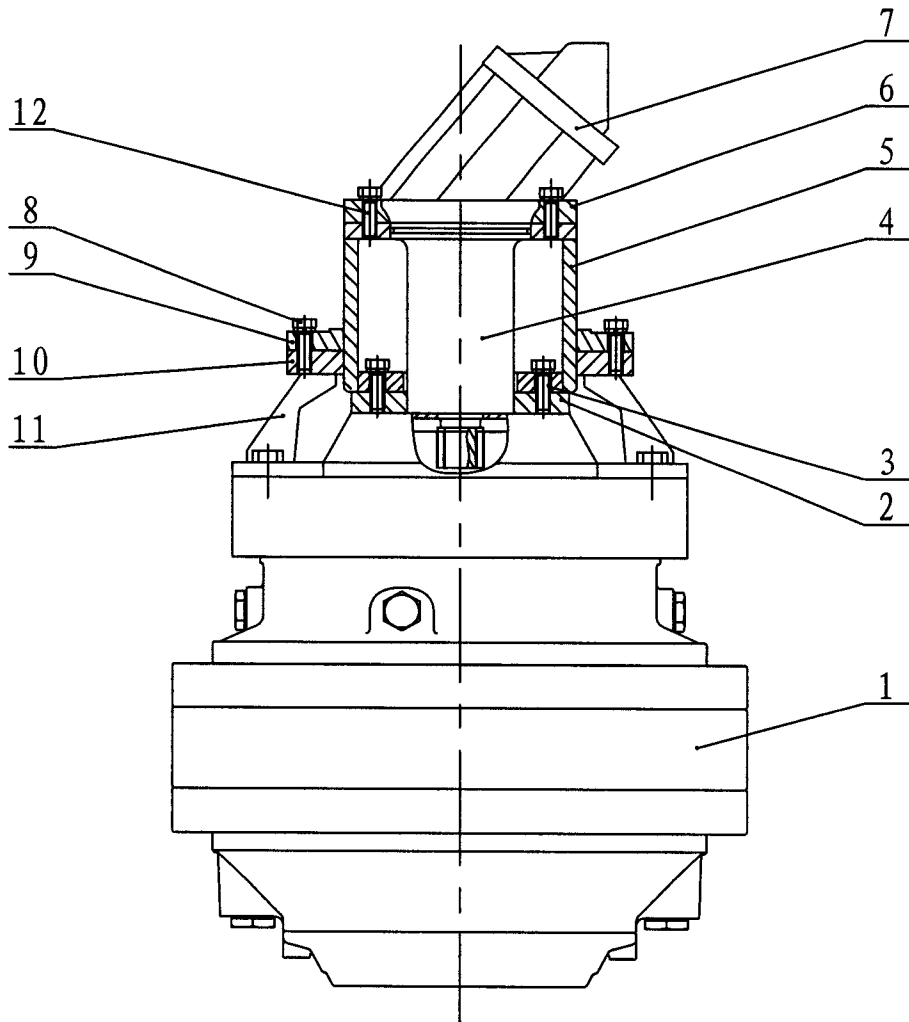


图 2