



[12] 发明专利申请公开说明书

[21] 申请号 97114201.7

[43]公开日 1998年3月4日

[11] 公开号 CN 1174950A

[22]申请日 97.7.30

[71]申请人 潘业权

地址 510180广东省广州市光塔路121号601室

[72]发明人 潘业权

[74]专利代理机构 广州市专利事务所

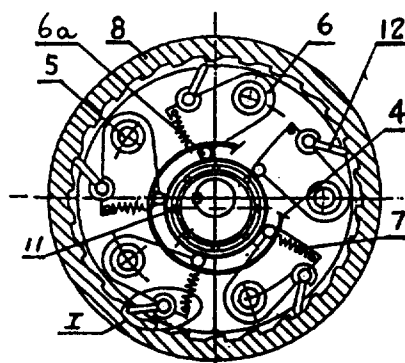
代理人 郭晓桂

权利要求书 1 页 说明书 4 页 附图页数 2 页

[54]发明名称 一种摆杆棘轮减速机

[57]摘要

一种摆杆棘轮减速机，利用“行星轮系”传动原理，曲转臂轴承、摆杆、棘齿圈等构件组成几个按圆周均布且等效于摆动从动杆凸轮机构的啮合付，传力接触部分用顺延间隔相同的局部齿廓替代传统顺序相邻的局部齿廓。在转臂轴承驱动下，摆杆以不低的频率，对每个棘齿周节行程实现无齿隙的相同拨动并连续传递扭矩。本减速机特别适用于中、低速重载传动，具有结构紧凑、大速比、易制造、寿命长等优点，适用于矿山、机械、建筑等行业。



权 利 要 求 书

1、一种摆杆棘轮减速机，壳体内壁有棘齿圈(8)，输入轴(1)的两个支承轴承(16、17)一个装在壳体前盖(2)上，另一个装在输出轴(10)内端的拨盘(9)上，圆周均布的多个拨销(5)将拨盘(9)和装在前盖内侧的转盘(3)连为一体，其特征在于，输入轴(1)上装转臂轴承(11)，各拨销(5)上铰接摆杆(6)，摆杆(6)的一端为凸弧面(6a)，摆杆(6)的另一端铰接可卡住棘齿圈(8)的棘爪(12)，棘爪(12)的铰轴(14)外面有半封闭的转套(13)以限制棘爪(12)的摆动角度，铰轴(14)上套有扭簧(15)使棘爪(12)相对摆杆(6)处于张开状态，转臂轴承(11)侧面的输入轴(1)上套有可活动的圆环(4)，有多个拉簧(7)的一端与拨杆(6)相连，另一端与圆环(4)相连，使各摆杆(6)有凸弧面(6a)的一端与转臂轴承(11)的外环始终保持接触。

2、按权利要求1所述的摆杆棘轮减速机，其特征在于，壳体内按齿向相反串装棘齿圈(8、8a)，输入轴(1)上按偏心方向相反串装两个转臂轴承(11)，拨销(5)上铰接两组分别可与两个棘齿圈(8、8a)配合的摆杆(6)。

说明书

一种摆杆棘轮减速机

本发明涉及减速传动机械装置。

传统的减速机多采用齿轮或蜗轮蜗杆等传动方式，其传力过程的接触部分为顺序相邻的局部齿廓。对于大扭矩传动，必须增大齿廓，以满足强度要求，从而导致减速机体积大且笨重。85106502.3号中国专利给出一种重载大单齿单向减速机，其结构紧凑、体积小、可承担大速比，重载荷传动。但其部分零件相互磨损偏大，限制其承载能力进一步提高。另外，该减速机只能单向传递扭矩。

本发明旨在给出一种特别适用于中、低速重载荷传动，且零部件磨损小，结构紧凑的摆杆棘轮减速机。

本发明的另一个目的是使摆杆棘轮减速机可双向传递扭矩。

本发明所述的摆杆棘轮减速机。壳体内壁有棘齿圈，输入轴的两个支承轴承、一个装在壳体前盖上，另一个装在输出轴内端的拨盘上，圆周均布的多个拨销将拨盘和装在前盖内侧的转盘连为一体，输入轴上装转臂轴承（即偏心轴承），各拨销上铰接摆杆，摆杆的一端为凸弧面，摆杆的另一端铰接可卡住棘齿圈的棘爪，棘爪的铰轴外固有半封闭的转套以限制棘爪的摆动角度，铰轴上套有扭簧使棘爪相对摆杆处于张开状态。转臂轴承侧面的输入轴上套有可活动圆环，且多个拉簧的一端与摆杆相连，另一端与圆环相连，使各摆杆有凸弧面的一端与转臂轴承外环始终保持接触。

上述结构的摆杆棘轮减速机仅可单向传递扭矩。在壳体内

说 明 书

按齿向相反，串装两个安装时用键固定能允许输入轴正、反向空载盘动的棘齿圈；输入轴上按偏心方向相反，串装两个转臂轴承；拨销上铰接两组分别可与两个棘齿圈配合的摆杆，则所获的摆杆棘轮减速机可双向传递扭矩。

本发明所述的摆杆棘轮减速机，若输入轴上输入顺时针方向扭矩。装在输入轴上的转臂轴承以其最大矢径为末端的一段升值弧段逐个将安有凸弧面一端的摆杆径向推出，铰接在摆杆另一端的棘爪卡入固定不动的一个棘齿面，摆杆就相当于一个撬杠，将力传递给与之铰接的拨销上，使拨销沿其园心轨迹逆输入轴转动一个角度，从而带动拨盘及输出轴转动并连续输出扭矩。与转臂轴承余下弧段接触的其余摆杆，其上的棘爪处于准备进入啮合或退出啮合的不同状态。

本发明所述的减速机，传力过程的接触部分用顺延间隔相同的局部齿廓替代传统顺序相邻的局部齿廓，因而结构紧凑，其强劲的啮合付特别适合于中、低速重负载运行。

本发明所述减速机，其实质为单向传力机构，因而棘齿和棘爪间能容忍较大的磨损。此外，凸弧面与转臂轴承，铰轴与转套；摆杆与拨销之间的接触部分运转时都只有不大的滑动，或速度和角度都不大的摆动，因而磨损量很小，故其使用寿命长。

图 1 是减速机构件参数选择图；

图 2 是单向减速机的剖视图；

图 3 是图 2 或图 5 的 A - A 剖视图；

图 4 是图 3 的 I 部放大图；

说 明 书

图 5 是双向减速机的剖视图，

图 6 是图 5 的 B - B 剖视图。

实施例一，如图 1、2、3、4

壳体内壁是棘齿圈 8，输入轴 1 的两个支承轴承 17、16 分别装在输出轴 10 内端的拨盘 9 和前盖 2 中，前盖内还装有可转动的转盘 3，拨销 5 将拨盘 9 和转盘 3 连为一体，拨销 5 上铰接摆杆 6，摆杆可由多块摆杆板组成，输入轴 1 上装转臂轴承 11，转臂轴承侧面套有可活动的圆环 4，铰接在拨销 5 上的摆杆 6 的内侧端有可与转臂轴承 11 外环相接触的凸弧面 6a，摆杆 6 外侧铰接棘爪 12，且棘爪的铰轴 14 外固有半封闭的转套 13 以限制棘爪 12 的摆动角度，铰轴 14 上套有扭簧 15 使棘爪 12 向偏离摆杆 6 方向张开，多个拉簧 7 一端与摆杆 6 相连另一端与圆环 4 相连。

构件参数选择见图 1、2、3。取摆杆 6 件数 $n=5$ 棘齿圈 8 齿数 $Z=nm+1=26$ ，其中 $m=5$ 为相邻摆杆 6 上棘爪 12 踩踏棘齿的间隔数。（ n 或 m 为大于 4 的正整数）因为拨盘 9 上相邻三根拨销 5 相对于棘齿圈 8 顺延间隔为 5 个棘齿的三个棘齿面有五分之一周节位置的相同滞后，即 $\alpha_1 - \alpha_2 = \alpha_2 - \alpha_3$ ，因此不难将它们定格于如下位置：第一根摆杆 6 上棘爪 12 齿尖正对某一棘齿齿尖，但不准相碰；第二根摆杆 6 上棘爪 12 恰卡在相隔为 5 个棘齿的棘齿面底部；第三根摆杆 6 上的棘爪 12 在向内微摆后卡入顺延相隔为 5 个棘齿的棘齿面底部。能同时与上述状态的三根摆杆 6 上凸弧面 6a 相切的圆为所求的转臂轴承 11，但其上三个切点必须位于此圆中心与拨盘 9 回转中心连线同一侧。否则，

说 明 书

应调整拨销5所在圆的半径或棘爪12的长度和张角 β 等,直至满足以上要求。上述的减速机,利用“行星轮系”的传动原理,由转臂轴承、摆杆、棘齿圈等构件组成5个按圆周均布且等效于摆动从动杆凸轮机构的啮合付。在转臂轴承驱动下,各相邻摆杆上的棘爪以无齿隙的传力交接,对输出轴以每输出一转,由频率为 $5(\text{杆}) \times 26(\text{齿}) = 130$ 次,摆幅为五分之一棘齿周节的不同拨动完成。

实施例二,如图3、4、5、6

壳体内按齿向相反串装棘齿圈8、8a,输入轴1上按偏心方向相反串装两个转臂轴承11,拨销5上铰接两组分别可与两棘齿圈8、8a配合的摆杆6。安装时,用键18固定能允许输入轴1正、反双向空载盘动的两个棘齿圈8、8a的位置。无论输入轴1是顺时针或反时针,其中一组摆杆6处于工作状态按前述方式传递扭矩。另一组摆杆6上铰接的棘爪12,因插入棘齿齿背或自行退位进行避让而不传递扭矩。其余与实施例一相同。

说明书附图

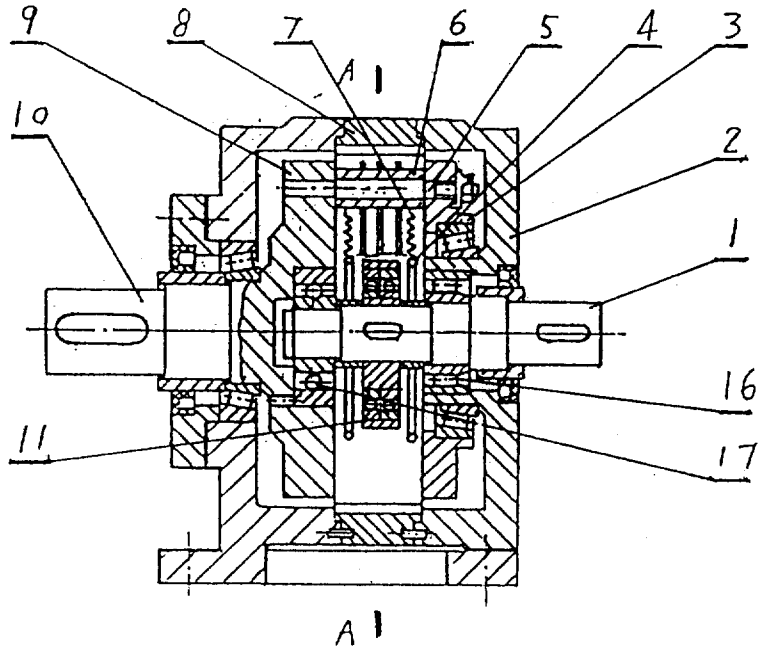


图 2

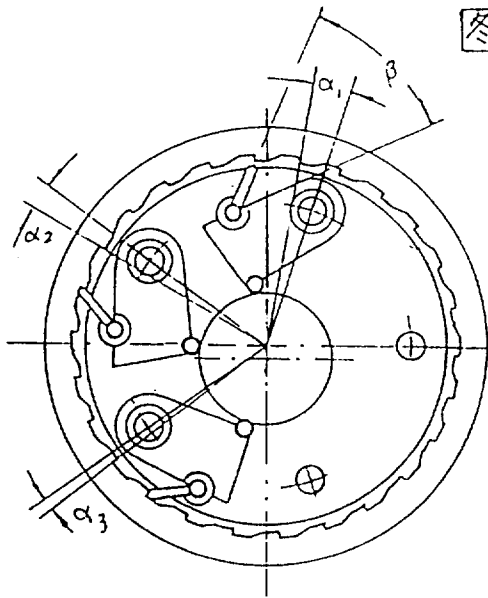


图 1

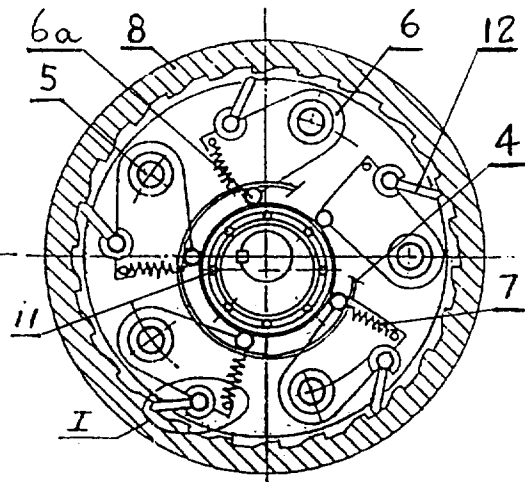


图 3

说明书附图

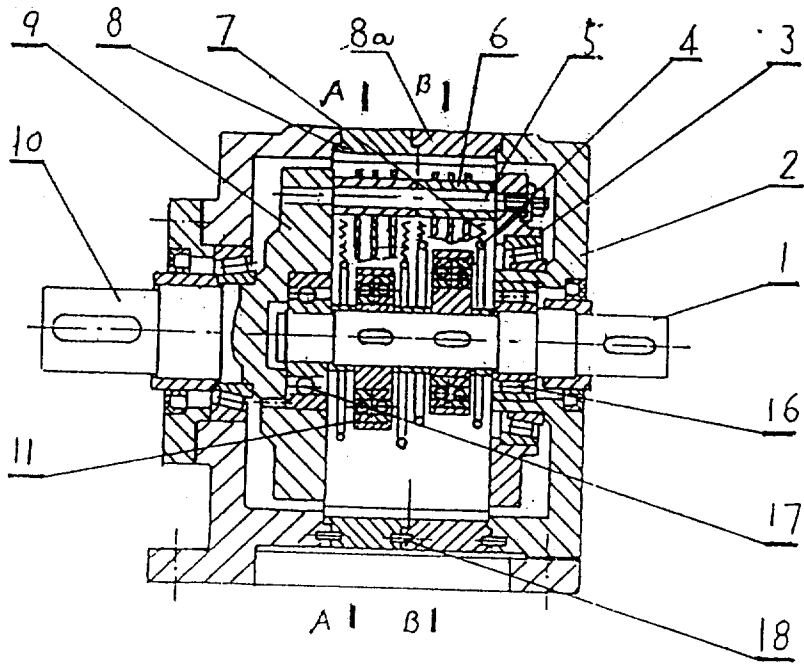


图 5

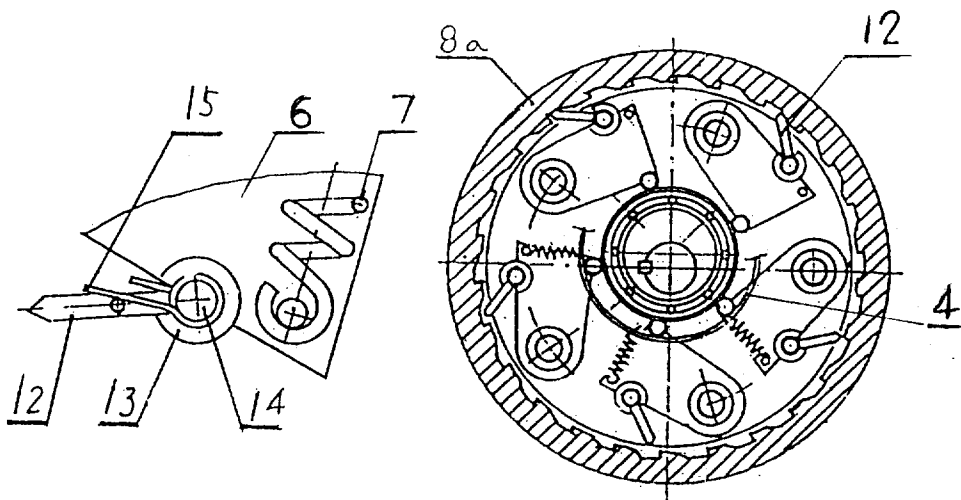


图 4

图 6