

[12] 实用新型专利说明书

[21] ZL 专利号 01245630.6

[45] 授权公告日 2002 年 6 月 26 日

[11] 授权公告号 CN 2496544Y

[22] 申请日 2001.5.30

[73] 专利权人 上海上龙机械制造有限公司

地址 200070 上海市沪太路 655 弄 2 号 1602 室

[72] 设计人 李臣浩 施连忠

[21] 申请号 01245630.6

[74] 专利代理机构 上海专利商标事务所

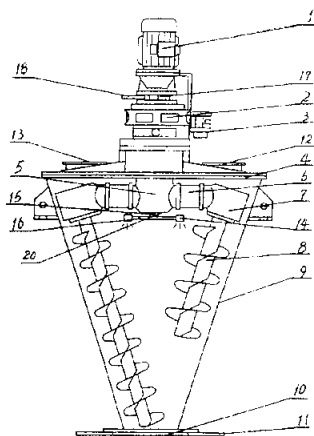
代理人 常明

权利要求书 1 页 说明书 3 页 附图页数 1 页

[54] 实用新型名称 锥形螺旋摆线减速机输出轴中间喷液混合机

[57] 摘要

本实用新型涉及一种锥形螺旋摆线减速机输出轴中间喷液混合机，它包括电机、摆线针轮减速机、油泵、筒盖、分配箱、转臂、传动头、螺杆、筒体、支座、出料阀、出料阀手柄、进料口、维修出入口，筒体呈圆锥形。本实用新型装有摆线针轮减速机输出轴中间喷液装置，摆线针轮减速机的上方装有液体箱，输出轴连接中间法兰，中间法兰圆周上分布有喷液嘴，中间法兰中装有与中空输出轴连通的输液接管，输液接管再连通喷液嘴。本实用新型通过摆线减速机输出轴中间喷液而加以混合，精简了传动机构，减少了重量，降低了温升和噪声。





权 利 要 求 书

1. 一种锥形螺旋摆线减速机输出轴中间喷液混合机，它包括电机、摆线针轮减速机、油泵、筒盖、分配箱、转臂、传动头、螺杆、筒体、支座、出料阀、出料阀手柄、进料口、维修出入口，筒体呈圆锥形，上面筒盖的中心位置设置摆线针轮减速机，减速机上方装有驱动电机，减速机输出轴连接筒盖底下的分配箱及横向的转臂和传动头，两边各设一个传动头，每个传动头上安装一根螺杆，且一根长一根短，分别与锥形筒侧壁呈倾斜角，螺杆头部悬空，出料阀位于筒底，出料阀手柄装于混合机外，筒盖上设有进料口和维修出入口，其特征在于，混合机装有摆线针轮减速机输出轴中间喷液装置，摆线针轮减速机的上方装有液体箱，所述中间喷液装置装有分配箱，摆线针轮减速机输出轴从分配箱中心伸出，输出轴连接中间法兰，中间法兰圆周上分布有二个以上喷液嘴，输出轴中空，中间法兰中装有与中空输出轴连通的输液接管，输液接管再连通喷液嘴，中空输出轴经过管接头和管子接通位于摆线针轮减速机上方的液体箱。

2. 根据权利要求1所述的锥形螺旋摆线减速机输出轴中间喷液混合机，其特征在于，所述液体箱横向接出液体接口，液体接口与混合机外围的气泵输液装置连接。

说明书

锥形螺旋摆线减速机输出轴中间喷液混合机

本实用新型涉及一种锥形螺旋混合机，特别是公开一种锥形螺旋摆线减速机输出轴中间喷液混合机，属于搅拌混和的一种机械。

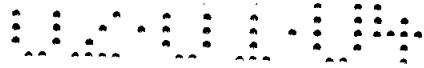
众所周知，被广泛应用于化工、精细化工、医药、染料、农药、饲料、食品、建材等加工工业上的混合机，目前常见的是一种锥形螺旋蜗轮、伞齿轮、减速机输出轴中间喷液混合机，它设有自转电机带动自转蜗轮螺杆减速机，通过传动机构促使锥形筒体内的螺杆自转，另外设有公转电机带动公转蜗轮螺杆减速机，通过传动机构带动锥形筒体内的转臂上二个螺杆在锥形筒体内公转。该机装有二套电机、二套减速机构，整台设备体积大，较为笨重，使用时温升高，噪声大，使用寿命也低。

继后面世的锥形螺旋摆线减速机输出轴中间无喷液混合机，虽然在减速机构的设置上有了创新，从使用二套减速机构改为使用一套减速机构，将混合机动力传动部分大为简化，减轻了重量，降低了噪声和温升，但是，由于输出轴中间无喷液机构，使得该混合机在行业中的应用受到影响，无法满足国内生产厂家的使用要求。

本实用新型的目的是提供一种改进的锥形螺旋摆线减速机输出轴中间喷液混合机，它通过摆线减速机输出轴中间喷液而加以混合，精简了传动机构，减少了重量。

本实用新型的技术方案如下：

一种锥形螺旋摆线减速机输出轴中间喷液混合机，它包括电机、摆线针轮减速机、油泵、筒盖、分配箱、转臂、传动头、螺杆、筒体、支座、出料阀、出料阀手柄、进料口、维修出入口，筒体呈圆锥形，上面筒盖的中心位置设置摆线针轮减速机，减速机上方装有驱动电机，减速机输出轴连接筒盖底下的分配箱及横向的转臂和传动头，两边各设一个传动头，每个传动头上安装一根螺杆，且一根长一根短，分别与锥形筒侧壁呈倾斜角，螺杆头部悬空，出料阀位于筒底，出料阀手柄装于混合机外，筒盖上设有进料口和维修出入口，混合机装有摆线针轮减



减速机输出轴中间喷液装置，摆线针轮减速机的上方装有液体箱，所述中间喷液装置装有分配箱，摆线针轮减速机输出轴从分配箱中心伸出，输出轴连接中间法兰，中间法兰圆周上分布有二个以上喷液嘴，输出轴中空，中间法兰中装有与中空输出轴连通的输液接管，输液接管再连通喷液嘴，中空输出轴经过管接头和管子接通位于摆线针轮减速机上方的液体箱。

本实用新型设计巧妙，结构合理，比目前常用混合机的重量减少了20%~35%，传动机构精简，喷液装置的寿命可增加60%，整机降低了温升和噪声。

下面结合附图对本实用新型作进一步说明。

附图是一种锥形螺旋摆线减速机输出轴中间喷液混合机的结构示意图。

参看附图，一种锥形螺旋摆线减速机输出轴中间喷液混合机包括电机1、摆线针轮减速机2、油泵3、筒盖4、分配箱5、转臂6、传动头7、螺杆8、筒体9、支座19、出料阀10、出料阀手柄11、进料口12、维修出入口13。筒体9呈圆锥形，上面筒盖4的中心位置设置摆线针轮减速机2。摆线针轮减速机2上方装有驱动电机1。减速机输出轴的长度加长，连接筒盖4底下的分配箱5及横向的转臂6和传动头7，两边各设一个传动头7，每个传动头7上安装一根螺杆8，且一根长一根短，分别与锥形筒侧壁呈倾斜角，螺杆8头部悬空。摆线针轮减速机2传动转臂6和传动头7，实现螺杆8的自转和在圆锥形筒体9内的公转。出料阀10位于筒底，出料阀手柄11装于混合机外。筒盖4上设有进料口12和维修出入口13。

混合机装有摆线针轮减速机输出轴中间喷液装置20。摆线针轮减速机2的上方装有液体箱17。中间喷液装置20装有分配箱5，摆线针轮减速机输出轴15从分配箱5中心伸出，输出轴15连接中间法兰16。中间法兰16圆周上分布有二个以上喷液嘴14。减速机输出轴15中空。中间法兰16中装有与中空输出轴15连通的输液接管，输液接管再连通喷液嘴14，中空输出轴15经过管接头和管子接通位于摆线针轮减速机上方的液体箱17，实现输出轴15中间喷液。

液体箱17横向接出液体接口18，液体接口18与混合机外围的气泵输液装置连接。

本实用新型的传动原理是这样的：启动油泵电动机，按钮开关启动，经过液油压力接通压力控制开关，经时间数字继电器延时自动接通主电机转动，带动摆线针轮减速机的中空输出轴转动，并带动分配箱、转臂、传动头、传动螺杆的自



转和公转，液体箱中的液体经过中空输出轴，再通过输液接管从喷液嘴中喷出，在螺杆的转动下使液体混合。

01.06.05

说明书附图

